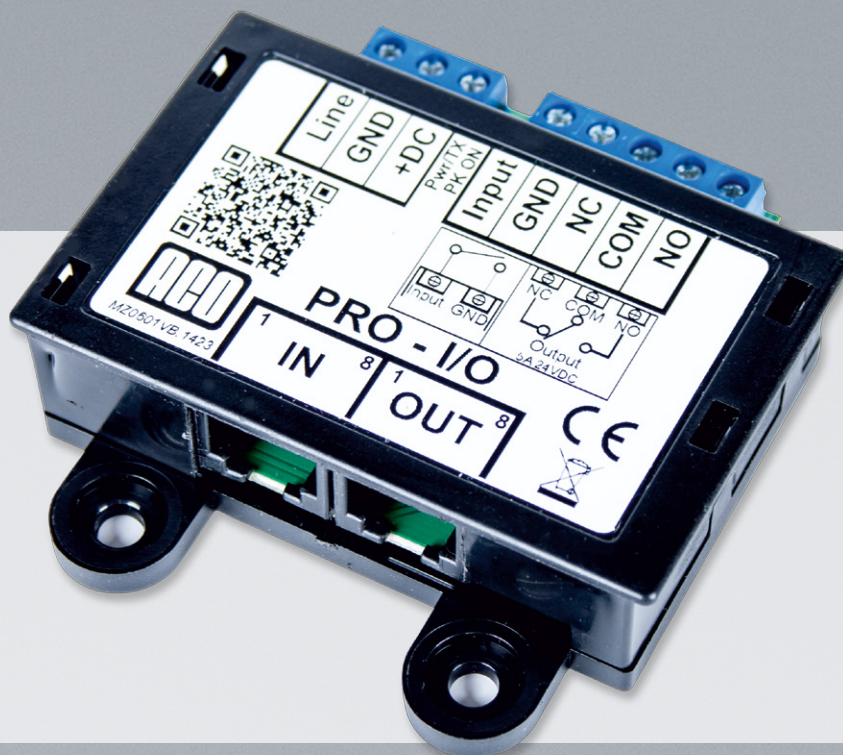


### Czym jest domofon? W ACO myślimy: domofon to WIZYTÓWKA domu!

Gdy powstaje nowy dom, to każdy detal jest ważny, a jeden drobiazg może zepsuć całe wrażenie. Dlatego starannie dobierasz materiały, z jakich zostanie zbudowany. Pora na wybór domofonu: urządzenia, które powita Twoich gości jeszcze przed Tobą. Jak będzie wyglądać?

Domofony ACO. Liczy się pierwsze wrażenie.



Moduł PRO I/O

### PRO-I/O to moduł rozszerzeń udostępniający dodatkowe porty wejścia i wyjścia w systemie

Posiada przelączne styki przekaźnika pracującego w trybie monostabilnym lub bistabilnym – można je wykorzystać do sterowania bramą, oświetleniem oraz inną automatyką domową. Aby aktywować działanie funkcji przekaźnika w module I/O należy dotknąć ikony „F2” na panelu wideomonitora.

### Parametry techniczne

- Napięcie zasilania 15 V DC  $\pm 5\%$
- Obciążenie styków 1 A / 250 V AC
- Rezystancja wyzwalania zewnętrznego  $\leq 20 \Omega$
- Typ styków NO/NC ze wspólnym punktem COM
- Typ złącza Gniazdo RJ45 / złącza śrubowe ARK
- Rodzaj pracy monostabilna / bistabilna
- Rodzaj wywołania dodatkowego Zwierne (NO)
- Rezystancja wyzwalania zewnętrznego  $\leq 20 \Omega$

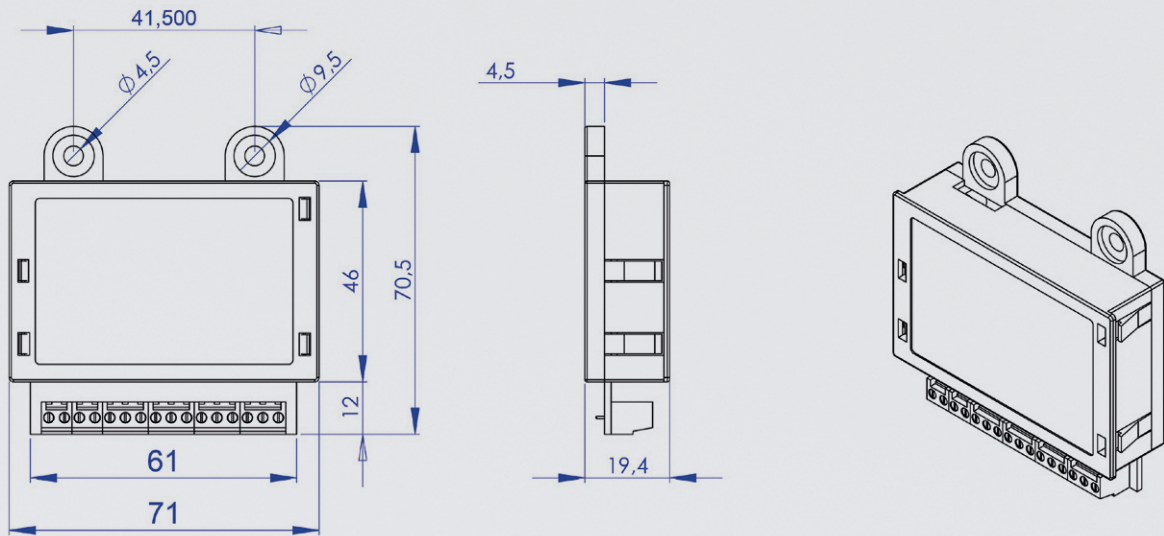
# familio

Moduł PRO I/O do obsługi urządzeń zewnętrznych,  
w tym automatyki domowej

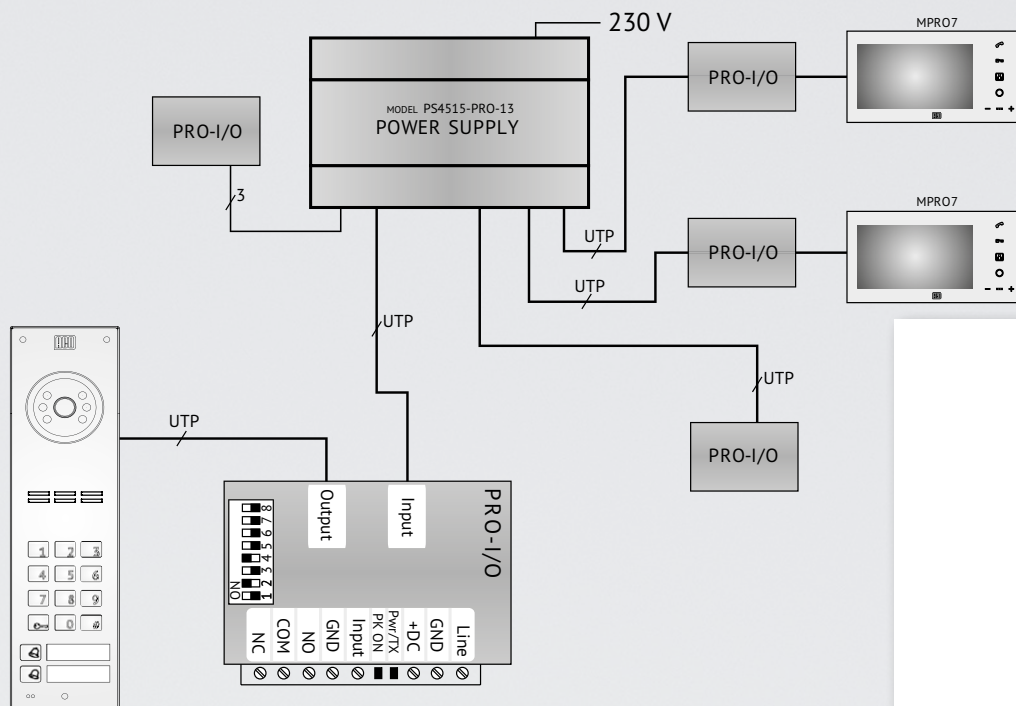


Zadbaj o pierwsze wrażenie!

## Rysunek techniczny



## Schemat połączeń



Miejsce na pieczętkę

KK0108VA.1533

[www.aco.com.pl](http://www.aco.com.pl)



DOSKONAŁA POLSKA JAKOŚĆ OD 20 LAT



ODPORNE NA WARUNKI ATMOSFERYCZNE