

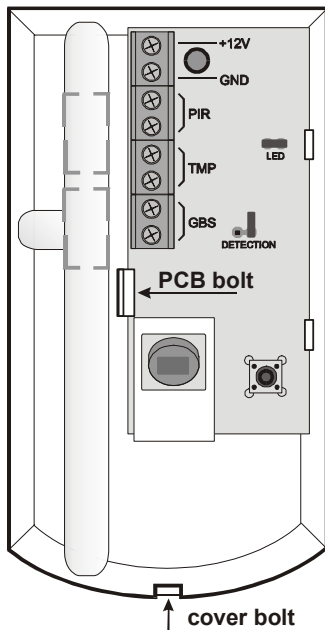
JS-20 „LARGO“ Czujnik ruchu

Czujnik ruchu PIR przeznaczony do ochrony wewnątrz pomieszczeń. Wykrywa każdy ruch obiektu o temperaturze zbliżonej do temperatury ciała człowieka.

Sygnal czujnika ruchu jest analizowany elektronicznie. W ten sposób czujnik posiada znakomitą czułość przy niemalże całkowitym wyeliminowaniu fałszywych alarmów. Od poziomu analizy zależy wynik jej cyfrowego przetworzenia. Poziom analizy można zwiększyć poprzez zworkę. Standardowe soczewki czujnika można zastąpić soczewką odporną na zwierzęta lub o charakterystyce kurtyny.

Dodatkowe złącza (GBS) umożliwiają podłączenie czujnika. JS-20 Largo cechuje doskonałą odporność na zakłócenia radiowe RF.

Można go zamontować płasko na ścianie lub w jej rogu.



Parametry

Zasilanie:	12 V DC ± 25%
Pobór prądu (LED off):	maks. 10 mA
Maksymalny pobór (LED on):	maks. 35 mA
Przekrój przewodu:	maks. 1 mm ²
Wysokość montażu:	2.5 m nad podłożem
Zasięg detekcji:	120° / 12 m (soczewki standardowe)
Wzbudzenie:	maks. 180 s
Wyjście alarmu:	maks. 60V / 50 mA,
	Opór wewnętrzny maks.30 Ohm
	maks. 60 V / 50 mA,
	Wewnętrzny opór maks.16 Ohm
Środowiskowość:	II. – ogólna wewnętrzna, (EN 50131-1)
Zakres temp. pracy	-10 do +40 °C
Poziom bezpieczeństwa	klasa 2, EN 50131-1

Produkt oznaczony znakiem CE.



JABLOTRON Ltd. deklaruje, iż urządzenie JS-20 spełnia wszystkie wymogi Dyrektywy 89/336/EC EMC. Kopia deklaracji zgodności znajduje się na stronie internetowej www.jablotronalarms.pl.



Uwaga: Chociaż produkt nie zawiera elementów szkodliwych, zaleca się zwrot produktu po zużyciu do producenta lub dystrybutora.

Instalacja

Czujnik jest urządzeniem wewnętrznym. Może być zamontowany na powierzchni płaskiej lub w rogu. Nie montować czujnika w pobliżu urządzeń często zmieniających temperaturę. Czujnik nie może być przesłonięty żadnymi przedmiotami.

1. **Otworzyć obudowę czujnika** (śrubokrętem wcisnąć bolec w dolnej części urządzenia).
2. **Wyjąć płytkę PCB** wciskając elastyczny bolec w części plastikowej.
3. **Przygotować otwory** na wkręty i przewód.
4. **Przymocować wkrętami tylną część obudowy do ściany** (ok. 2.5m nad podłożem).
5. **Włożyć do części plastikowej płytkę PCB** i podłączyć przewody.
6. **Zamknąć obudowę**

Uwaga: Nie dotykać i uważać na uszkodzenia czujnika PIR!

Złącza

+12V, GND	zasilanie
PIR, PIR	wyjście alarmu PIR (obwód normalnie zamknięty)
TMP, TMP	wyjście sabotażu (obwód normalnie zamknięty)
GBS, GBS	auxiliary terminals – stosowane przy podłączeniu czujników (patrz przykłady)

Zworki

LED włączona czerwona dioda LED, zworka zamknięta

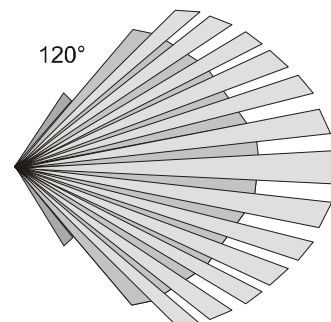
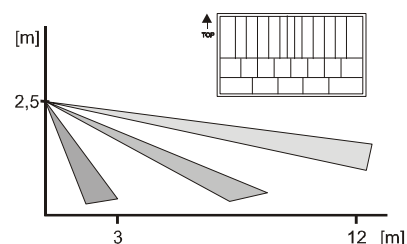
DETECTION usuwając zworkę ustawiamy wyższy poziom analizy i zmniejszamy czułość czujnika. Ustawienie to ma zastosowanie w problematycznych pomieszczeniach o zmianach temperatur i wyższej interferencji elektromagnetycznej. Czujnik reaguje wówczas wolniej.

Testowanie czujnika

- Po podłączeniu zasilania odczekać 1 minutę. W tym okresie czujnik inicjuje i weryfikuje wszystkie swoje parametry. Jeśli zworka LED jest zamknięta, czerwona dioda wskazuje ten proces.
- Każdy wykryty ruch zostanie potwierdzony czerwoną diodą (jeśli zworka LED jest zamknięta)
- Sprawdź czy czujnik chroni całą wybraną powierzchnię.

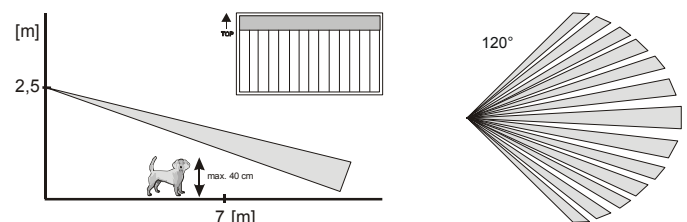
Soczewki

Standardowe soczewki załączone do czujnika JS-20 Largo chronią powierzchnię 120 stopni / 12 metrów.

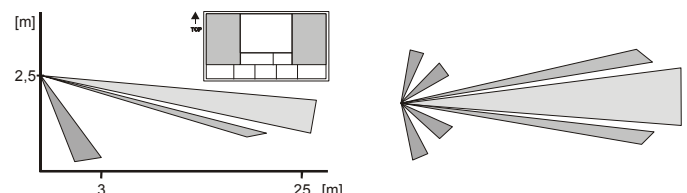


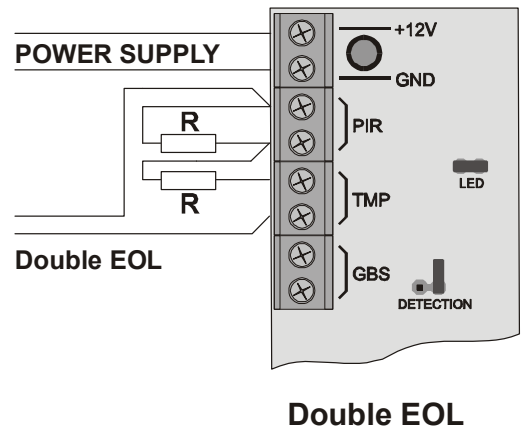
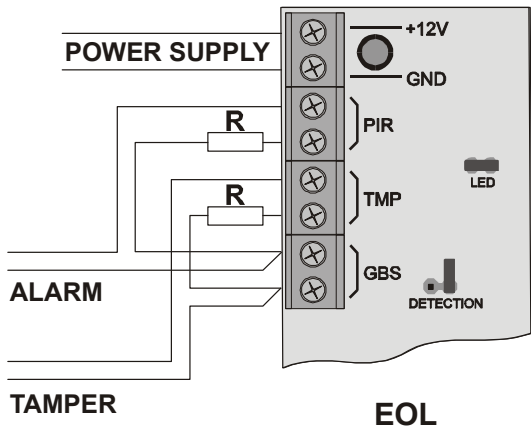
Do specjalnych zastosowań można użyć opcjonalnych soczewek. Dostępne są dodatkowe soczewki chroniące pomieszczenia w których przebywają małe zwierzęta i o charakterystyce kurtyna/korytarz.

Soczewki odporne na zwierzęta noszą symbol JS-7906. Soczewki te umożliwiają przebywanie w chronionym pomieszczeniu zwierząt nie większych od 40 cm. Zasięg ich działania został zredukowany do 7 metrów. Aby uniknąć fałszywych alarmów zalecane jest przetestowanie ich w obecności zwierząt podczas instalacji.

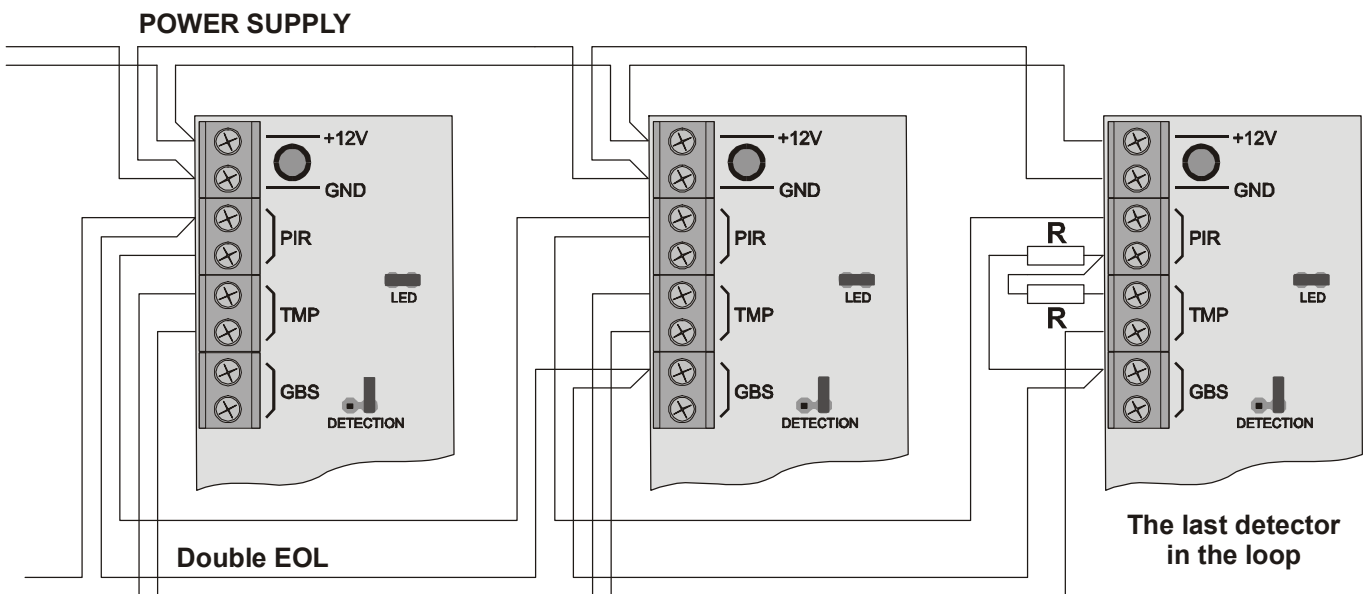


Soczewki kurtyna/korytarz noszą symbol JS-7904. Zasięg ich działania wynosi 25 metrów długości i 3 metry szerokości. Wskazane jest przetestowanie czułości czujnika podczas instalacji w korytarzu.

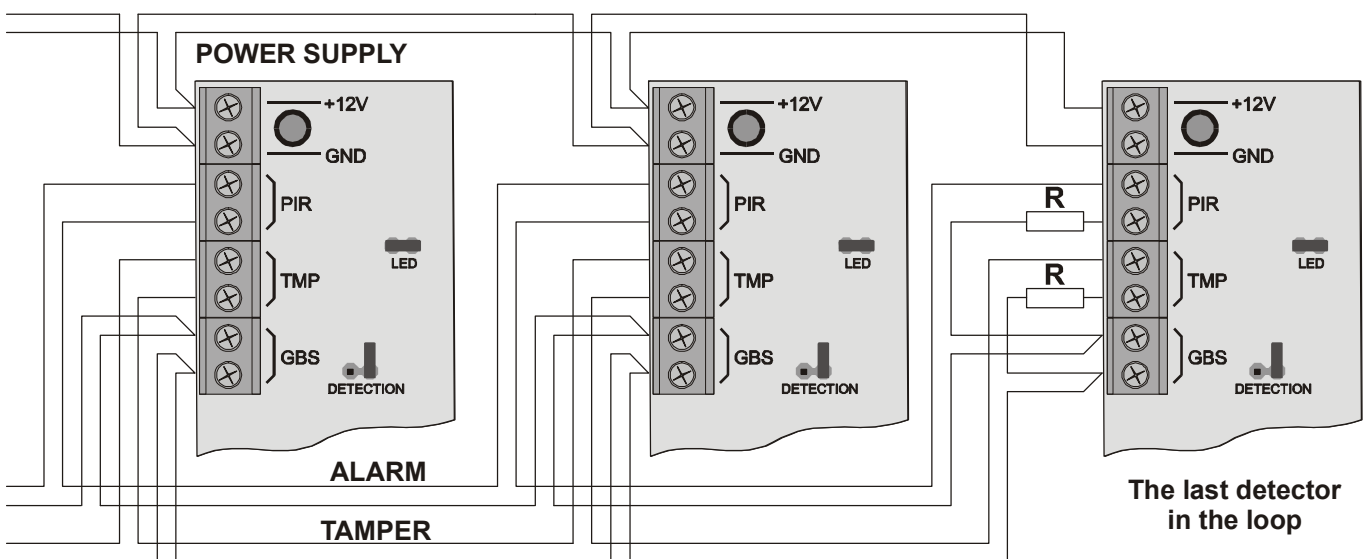




Przykładowe podłączenie czujnika JS-20 Largo przy zastosowaniu opornika EOL lub podwójny EOL



Przykładowe podłączenie czujnika JS-20 Largo w pętli podwójny EOL



Przykładowe podłączenie czujnika JS-20 Largo w pętli EOL