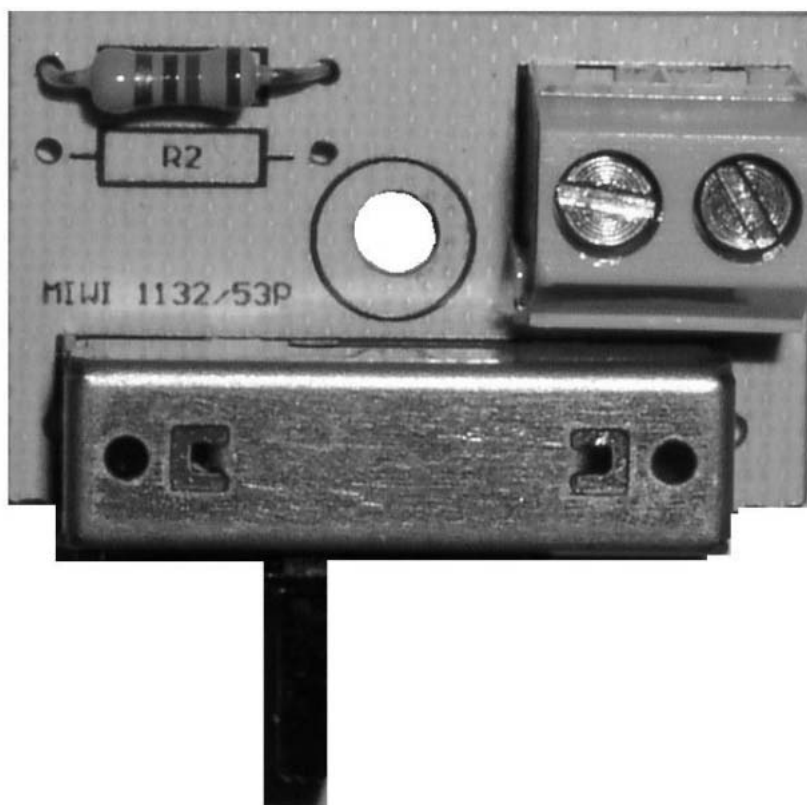


INSTRUKCJA UŻYTKOWANIA REGULATORA I WYŁĄCZNIKA GŁOŚNOŚCI SYGNAŁU WYWOŁANIA NR REF. 1132/53P



MIWI-URMET Sp. z o. o.

ul. Pojezierska 90A 91-341 Łódź

Tel. (042) 616-21-00, Fax. (042) 616-21-13

www.miwurmet.com.pl

e-mail: miwi@miwurmet.com.pl

REGULATOR I WYŁĄCZNIK SYGNAŁU WYWOŁANIA NR REF. 1132/53P

Element nr ref. 1132/53P służy do wyłączenia oraz regulacji głośności sygnału wywołania w unifonach mod. 1132 Scitel oraz mod. 1133 Atlantico. Urządzenie instalowane jest wewnątrz unifonu w dolnej części jego podstawy, z której wystaje trójpozycyjna dźwignia:

Położenie „min” – brak sygnału wywołania;

Położenie „med.” – średni poziom głośności sygnału wywołania;

Położenie „max” – maksymalny poziom głośności sygnału wywołania.

OPIS ZACISKÓW POD PRZEWODY

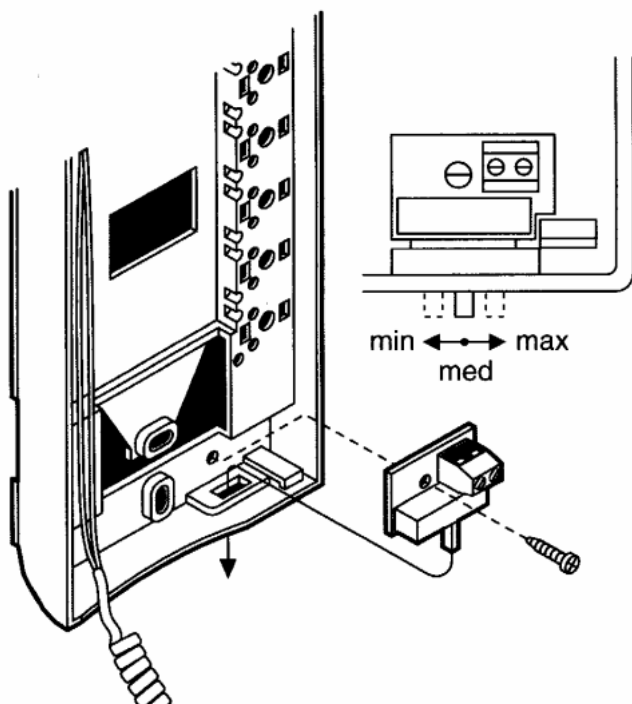
Na płytce znajdują się dwa zaciski, z których jeden należy połączyć z zaciskiem „CA” unifonu, drugi zacisk podłączamy do przycisku wywołania panela domofonowego (kolejność zacisków nie ma znaczenia).

MONTAŻ REGULATORY GŁOŚNOŚCI

Unifony mod. 1132

Aby zamontować regulator w unifonach mod. 1132 Scitel należy:

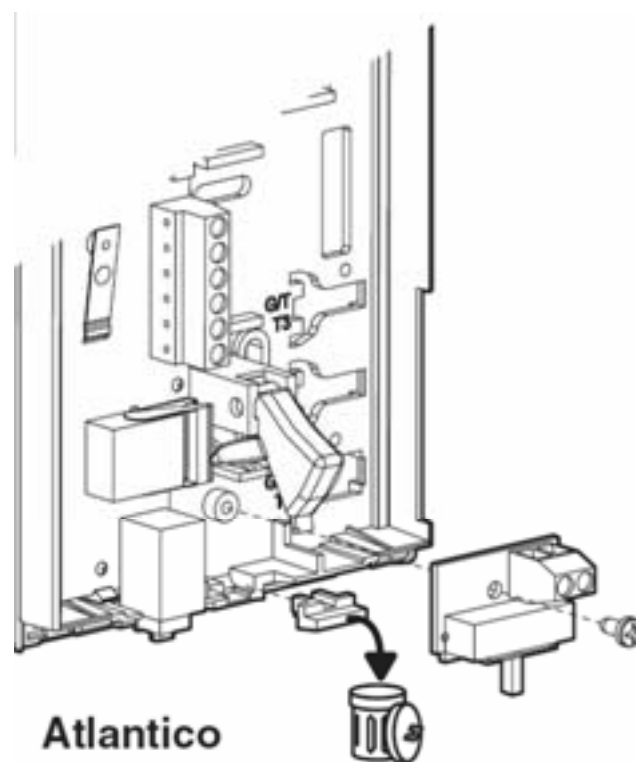
- 1) Zdjąć płytę czołową unifonu.
- 2) Przykręcić płytkę regulatora w dolnej części podstawy unifonu wykorzystując wkręt dostarczony wraz z regulatorem.
- 3) Podłączyć przewody pod zaciski.
- 4) Założyć powtórnie płytę czołową unifonu.



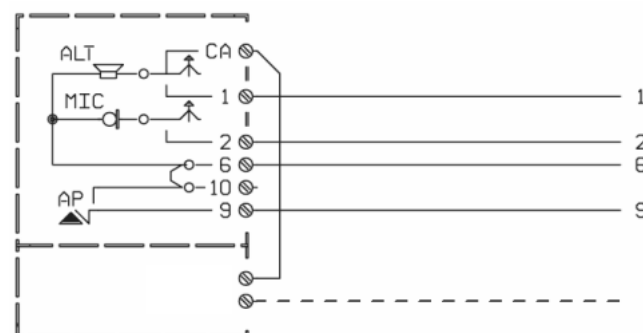
Unifony mod. 1133

Aby zamontować regulator w unifonach mod. 1133 Atlantico należy:

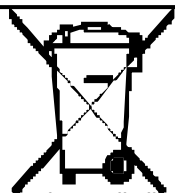
- 1) Zdjąć płytę czołową unifonu.
- 2) Usunąć zaślepkę z otworu przeznaczonego na dźwignię regulatora.
- 3) Przykręcić płytkę regulatora w dolnej części podstawy unifonu wykorzystując wkręt dostarczony wraz z regulatorem.
- 4) Podłączyć przewody pod zaciski.
- 5) Założyć powtórnie płytę czołową unifonu.



SCHEMAT POŁĄCZENIOWY



Dyspozycja dotycząca używania sprzętu elektrycznego i elektronicznego w krajach Unii Europejskiej.



Ten symbol umieszczony na produkcie, na opakowaniu lub w instrukcji obsługi, oznacza, że urządzenie nie powinno być wyrzucane, tak jak zwykłe odpady lecz oddawane do odpowiedniego punktu skupu/punktu zbioru zużytych urządzeń elektrycznych i elektronicznych działających w systemie recyklingu zgodnie z ustawą z dnia 29 lipca 2005 r. o zużyciu sprzęcie elektrycznym i elektronicznym {D.U. z 2005 r. nr 180, poz. 1494 i 1495}

Postępowanie zgodnie z powyższymi wskazówkami pozwala ustrzec się potencjalnych, negatywnych konsekwencji dla środowiska i zdrowia człowieka wynikających ze złego składowania i przetwarzania zużytego sprzętu elektrycznego i elektronicznego. (WEEE).

Jeśli jest to możliwe proszę wyjąć z urządzenia baterie i/lub akumulatory i przekazać je do punktów zbiórki zgodnie z obowiązującymi wymaganiami. Przestrzeganie powyższych zasad związanych z recyklingiem zużytego sprzętu i materiałów pozwala utrzymać zasoby i surowce naturalne.

DOMOFONY VIDEODOMOFONY TELEWIZYJNE SYSTEMY DOZORU

MIWI-URMET Sp. z o. o.
ul. Pojezierska 90A 91-341 Łódź
Tel. (042) 616-21-00, Fax. (042) 616-21-13
www.miwurmet.com.pl e-mail: miwi@miwurmet.com.pl