

Urządzenia autonomiczne INSPIRO zostały wykonane ze stali nierdzewnej, stylistyka urządzeń zaprojektowana została z myślą o najbardziej wymagających klientach.

Minimalistyczna forma oraz maksymalna funkcjonalność, sprawia, że są to niepowtarzalne urządzenia dostępne na naszym rynku.

Urządzenia są w pełni dostosowane do obsługi przez osoby niewidzące i niesłyszące.

Bardzo szerokie możliwości konfiguracyjne oraz programowanie zarówno z poziomu klawiatury jak i komputera sprawia, że te produkty znajdują wszechstronne zastosowanie w różnego rodzaju inwestycjach.

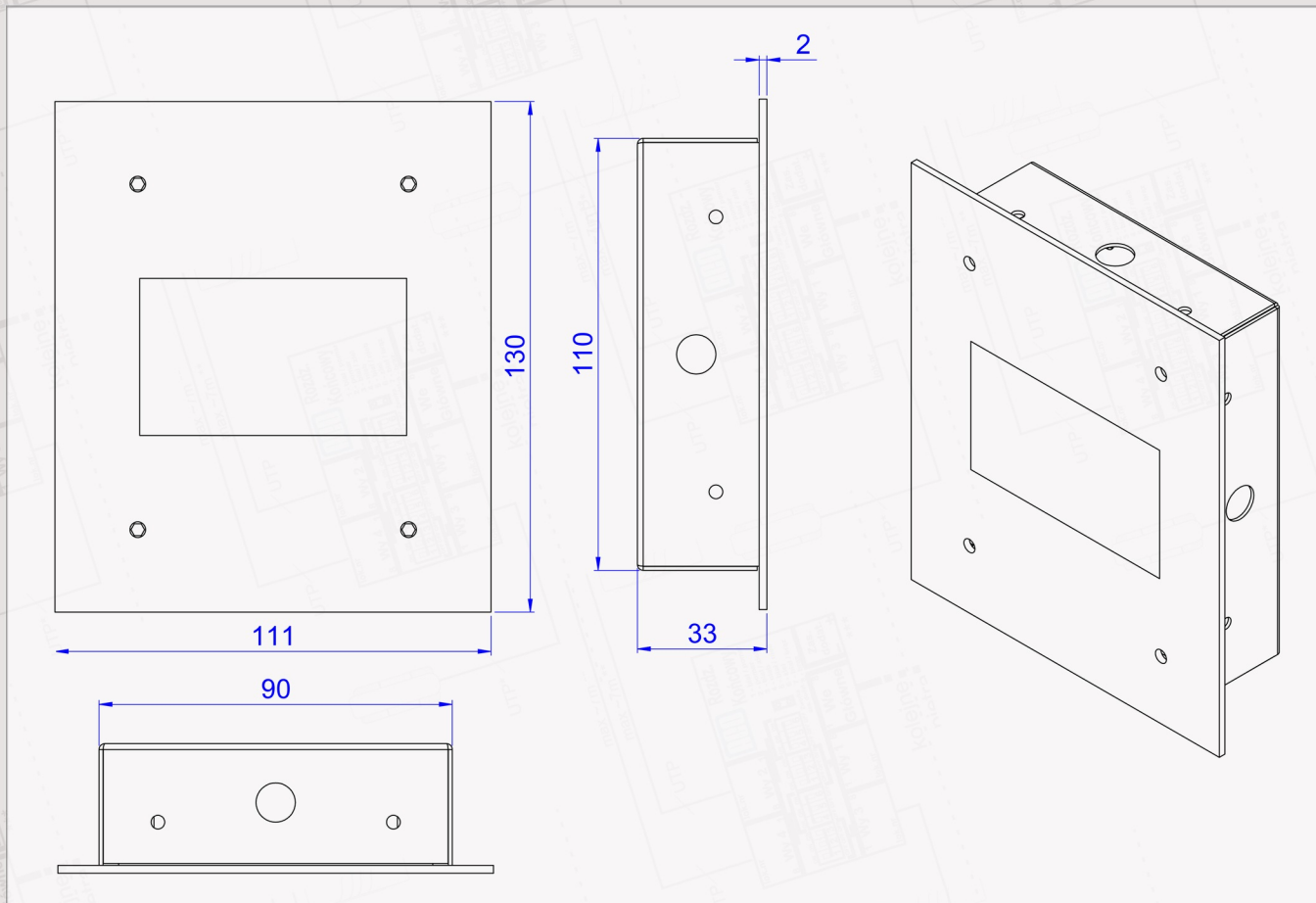
Urządzenia charakteryzuje bardzo łatwy i przyjazny system montażu oraz intuicyjny system konfiguracji. Produkty są odporne na zewnętrzne warunki atmosferyczne i akty wandalizmu.

Wszystkie urządzenia produkowane przez firmę ACO są ze sobą w pełni kompatybilne.

Główne cechy:

- Płaski panel przedni wykonany ze stali nierdzewnej (grubość 2mm)
- Obsługa maksymalnie do 1536 kart lub breloków zbliżeniowych
- Wbudowany wyświetlacz LED
- Możliwość programowania z poziomu komputera
- Możliwość sterowania np. zwrą elektromagnetyczną, elektrozaczepem rewersyjnym (moduł CDN – PK)

Wymiary czytnika / puszki montażowej



Przykładowy schemat połączeń czytnika

