

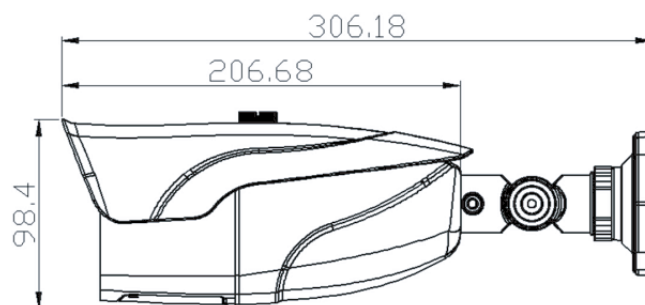
# HSA752812HIR3G Bluetooth DSDi media service

Kamera tubowa 2.0 Mpix 1080P AHD 2.8-12mm IR 60m - EIFLEX

Zintegrowana kamera zewnętrzna AHD HSA752812HIR3G wyposażona jest w zintegrowany promiennik podczerwieni oraz zmiennie ogniskowy 3Mpix obiektyw 2,8 - 12 mm. Kamera przeznaczona jest do systemów monitoringu CCTV, opartych o technologię AHD, która umożliwia przesył obrazu w wysokiej rozdzielczości.



## Wymiary



## DANE TECHNICZNE

### Obsługa standardu AHD

<b>Przetwornik:</b>	1/2,8" IMX322
<b>Obiektyw:</b>	3 Mpix; 2,8 - 12 mm
<b>Rozdzielczość:</b>	1080P
<b>DSP:</b>	NVP2441H
<b>Standard wideo:</b>	PAL
<b>Promiennik podczerwieni / IR LED:</b>	30-40m / 2 diody
<b>Funkcje:</b>	D-WDR, DNR: 2D-DNR, 3D-DNR, BLC/HLC
<b>Stosunek sygnał/szum:</b>	>65 dB
<b>Menu:</b>	UTC z poziomu rejestratora
<b>Temperatura pracy / Szczelność:</b>	-20C/+60C, Ochrona IP66
<b>Lustro:</b>	Horizontalne/Wertykalne
<b>Maski prywatności:</b>	Tak
<b>Balans bieli:</b>	Auto/Manual
<b>Wyjście wideo:</b>	BNC 1.0VP-P 75Ω
<b>Zasilanie:</b>	12V DC
<b>Wymiary:</b>	206,68 x 68,4 x 306,18 mm
<b>Dostępne puszki dystansowe:</b>	HSA75BLACK
<b>Obudowa metalowa, kolor grafitowy</b>	