

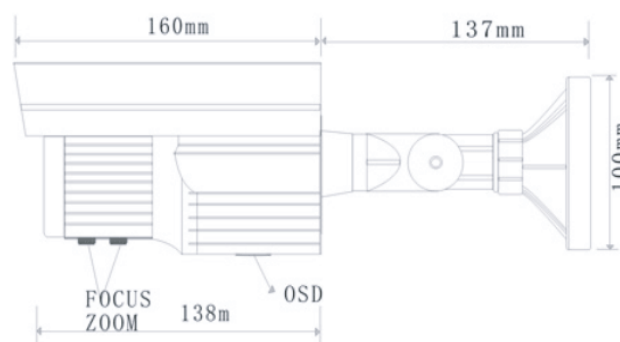
HSA772812HIR3G Bluetooth DSDi media service

Kamera tubowa 2.0 Mpix 1080P AHD 2.8-12mm IR 60m - EIFLEX

Zintegrowana kamera zewnętrzna AHD HSA772812HIR3G wyposażona w zintegrowany promiennik podczerwieni oraz zmiennie ogniskowy 3Mpix obiektyw 2,8 - 12 mm. Kamera przeznaczona jest do systemów monitoringu CCTV, opartych o technologię AHD, która umożliwia przesył obrazu w wysokiej rozdzielczości.



Wymiary



DANE TECHNICZNE

Obsługa standardu AHD

Przetwornik:	1/2,8" IMX322
Obiektyw:	3 Mpix; 2,8 - 12 mm
Rozdzielczość:	1080P
DSP:	NVP2441H
Standard wideo:	PAL
Promiennik podczerwieni / IR LED:	40-60m / 3 diody
Funkcje:	D-WDR, DNR: 2D-DNR, 3D-DNR, BLC/HLC
Stosunek sygnał/szum:	>65 dB
Menu:	UTC z poziomu rejestratora
Temperatura pracy / Szczelność:	-20C/+60C, Ochrona IP66
Lustro:	Horizontalne/Wertykalne
Maski prywatności:	Tak
Balans bieli:	Auto/Manual
Wyjście wideo:	BNC 1.0VP-P 75Ω
Zasilanie:	12V DC
Wymiary:	138 x 100 x 297 mm
Dostępne puszki dystansowe:	HSA77WHITE, HSA77WHITE2
Obudowa metalowa, kolor biały	