

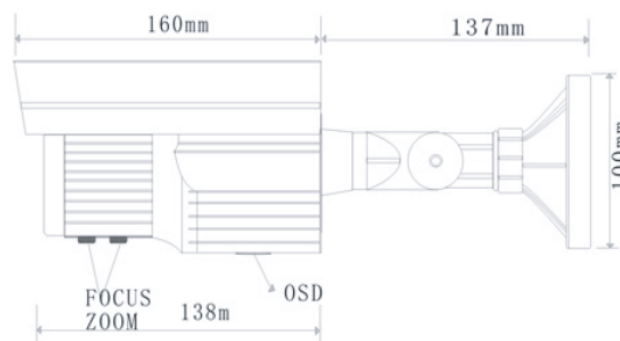
HSIP772812HIR3G Bluetooth DSDi media service

Kamera tubowa 2.0 Mpix 1080P IP 2.8-12mm IR 40-60m - EIFLEX

Zintegrowana kamera zewnętrzna IP HSIP772812HIR3G wyposażona jest w zintegrowany promiennik podczerwieni oraz zmiennie ogniskowy 3 Mpix obiektyw 2,8 - 12 mm. Kamera przeznaczona do systemów monitoringu CCTV, opartych o technologię IP, która umożliwia przesył obrazu w bardzo wysokiej rozdzielczości. DSDi – zintegrowany system zarządzania serwisem.



Wymiary



DANE TECHNICZNE

Obsługa standardu IP

Przetwornik:	1/2,9" IMX322 CMOS
Obiektyw:	3 Mpix; 2,8 - 12 mm
Promiennik podczerwieni / IR LED:	40-60m / 3 diody
Rozdzielczość:	1080P
Struktura systemu:	Wbudowany RTOS, dual-core 32 bit DSP (Hi3516C), twarda konwersja, watch dog
Kompresja wideo:	H.264, obsługa dual-stream, AVI, 0.1M`8Mbps zmienne, 1`30f/s zmienne
Kompresja audio:	Nie
Wyjście obrazu:	Główny strumień: 1920 x 1080, 1280 x 720, Poboczny strumień: 704 x 576
Interfejs audio:	Nie
Interfejs sieciowy:	1 x RJ-45 10/100Mb/s, RTSP/FTP/PPPOE/DHCP/DDNS/NTP/UPnP
Fotorezystancja:	1 interfejs fotorezystancji, obsługa sygnałów z filtra IR

USB	Nie
Wyjście alarmowe:	Nie
Wejście alarmowe:	Nie
SD:	Nie
Funkcje:	Obsługa WEB, OSD, transmisja na żywo, wykrywanie ruchu i alarm IO, przechowywanie MJPEG magazynowanie/odtworzenie/pobieranie front-end
ONVIF:	Tak
Monitorowanie mobilne:	Tak (iPhone / Android)
PoE:	Tak
RJ-45:	Tak
Dostępne puszki dystansowe:	HSA77WHITE, HSA77WHITE2
Wymiary:	138 x 100 x 297 mm
Obudowa metalowa, kolor biały	