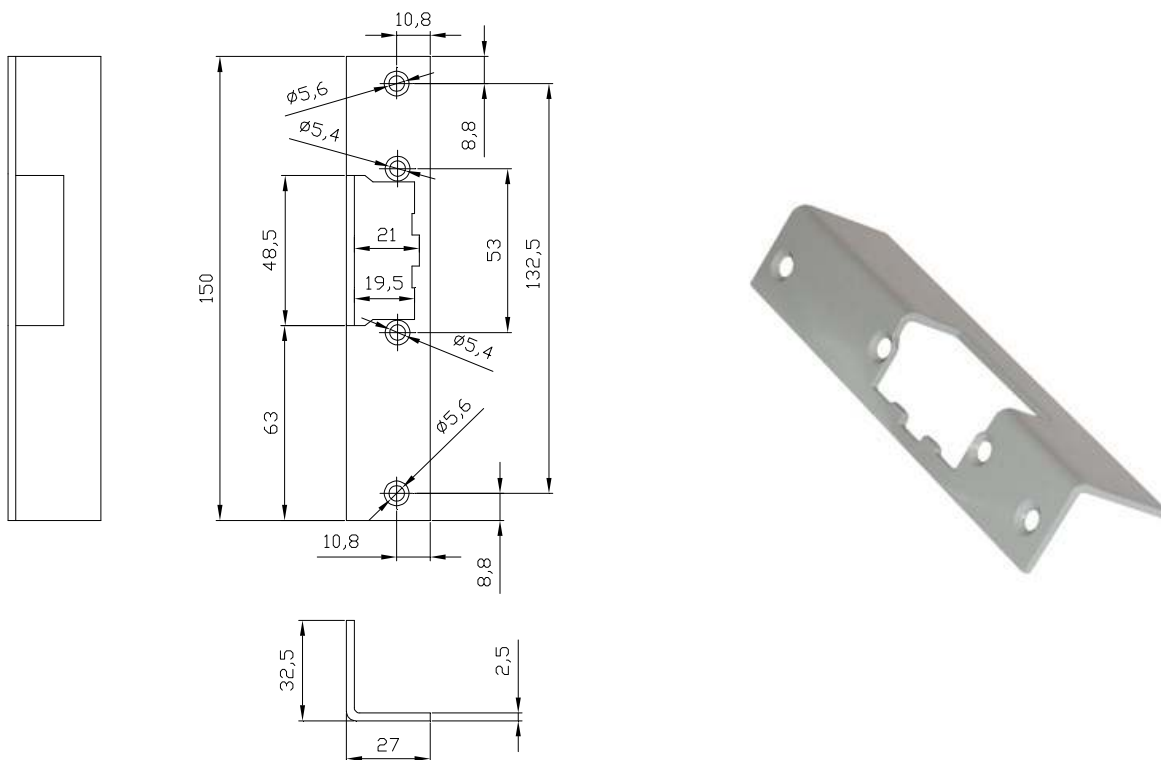


SZYLD KĄTOWY KRÓTKI



Opis: Szyld kątowy krótki przeznaczony jest do drzwi prawych. Jego konstrukcja jednakże umożliwia montowanie tego szyldu w drzwiach lewych.



Wymiary szyldu

Dane techniczne:

masa:	0,13 kg
długość:	150 mm
szerokość:	27x32,5 mm
grubość:	2,5 mm
dostępne powłoki:	stalowa jasna, cynkowa

Przy większych zamówieniach istnieje możliwość pokrycia szyldu dowolnym kolorem.

Poznań, 21.10.2011



Elektra Plus Tomasz Połczyński

ul. Grudzieniec 66, 60-601 Poznań
tel/fax: (+48 61) 84-84-178 (Biuro Obsługi Klienta)
tel: (+48 61) 84-84-177 (Dział Techniczny)
e-mail: biuro@elektraplus.poznan.pl
internet: www.elektraplus.poznan.pl