



24" monitor LED Full HD z wejściem HDMI

ProLite E2483HS to 24" monitor Full HD wykorzystujących technologię podświetlenia LED. Jego doskonałe parametry techniczne zapewniają pełen komfort użytkowania i doskonałą jakość obrazu. Poziom kontrastu dynamicznego to 5.000.000:1 (ACR), a czas reakcji 2 ms. ProLite E2483HS wyposażono w trzy wejścia sygnału - dwa cyfrowe (HDMI i DVI) i analogowe (VGA) oraz dwa głośniki stereo. Dzięki kompatybilności ze standardem VESA ProLite E2483HS można też powiesić na ścianie.



W TROSCIE O ZDROWIE NASZYCH OCZU

Technologia Flicker-free niweluje problem migotania dzięki zastosowaniu kontroli jasności ekranu poprzez regulację natężenia prądu (DC dimming). Funkcja redukcji niebieskiego światła ogranicza emisję światła, które jest najbardziej niezdrowe dla oczu.



GŁOŚNIKI I WYJŚCIE SŁUCHAWKOWE

Grasz z przyjaciółmi? Użyj głośników. Nie chcesz nikomu przeszkadzać? Podłącz słuchawki i podkręć głośność.

1. CHARAKTERYSTYKA OBRAZU

PRZEKĄTNA EKRANU	24"; 61cm
PANEL	TN LED-backlit
MAKS. POWIERZCHNIA ROBOCZA (WYS. X SZER.)	298.9 x 531.4 mm; 11.5" x 20.5"
CZAS REAKCJI	2 ms
KONTRAST	1000 : 1 typowy
KONTRAST	12 000 000 : 1 ACR
JASNOŚĆ	250 cd/m ² typowa
KĄT WIDZENIA CR>10	poziomo/pionowo: 170° / 160° ; prawo/lewo: 85° / 85° ; góra/dół: 80° / 80°
KĄT WIDZENIA CR>5	poziomo/pionowo: 178° / 178° ; prawo/lewo: 89° / 89° ; góra/dół: 89° / 89°
WYŚWIETLANE KOLORY	16.7 mln
WIELKOŚĆ PLAMKI (PION. X POZ.)	0.277 x 0.277 mm
ROZDZIELCZOŚĆ FIZYCZNA	Full HD 1080p, 1920 x 1080 (2.1 megapiksela)
CZĘSTOTLIWOŚĆ POZIOMA	30 - 80 KHz
CZĘSTOTLIWOŚĆ PIONOWA	55-75 - Hz
SYNCHRONIZACJA	Separate Sync
FORMAT OBRAZU	16 : 9

2. INTERFEJSY

ANALOGOWE WEJŚCIE SYGNAŁU	VGA
CYFROWE WEJŚCIE SYGNAŁU	DVI-D, HDMI
HDCP	tak
WYJŚCIE SŁUCHAWKOWE	tak

3. WŁAŚCIWOŚCI

KOMPATYBILNOŚĆ Z APPLE	Wszystkie monitory iiyama są kompatybilne z komputerami Apple Macintosh.
PLUG & PLAY	VESA DDC2B™
REGULACJA PARAMETRÓW	przy pomocy On-Screen-Display w 10 językach (EN, FR, DE, IT, PL, ES, NL, JP, Chiński, RU) i 6 przycisków obsługi (Power, Menu /Wybierz, + /Głośność, - /ECO, Wyjdz, Auto)
PARAMETRY REGULOWANE	autoregulacja, jasność, kontrast, geometria (pozycja pozioma, pozycja pionowa, taktowanie, faza), kolor, menu OSD (pozycja pozioma, pozycja pionowa, czas wygaszania menu OSD), język, przywróć, różne (ostrość, DDC/CI, informacje, ACR, tryb wyświetlania, OD, logo startowe), wybór wejścia, audio (głośność, wycisz, HDMI audio)
GŁOŚNIKI	2 x 1 W (Stereo)
ZABEZPIECZENIE PRZED KRADZIEŻĄ	kompatybilny z Kensington-lock™
BEZPIECZEŃSTWO	TCO, CE, TUV-GS, VCCI-B, PSE, CU
KĄT POCHYLENIA	22° w górę; 5° w dół
STANDARD VESA	100 x 100 mm
KOLOR	czarny

4. AKCESORIA

STEROWNIKI	Windows 95 / 98 / 2000 / ME / XP / Vista / 7 / 8
AKCESORIA W ZESTAWIE	kabel zasilający, kabel DVI-D, kabel audio, stopka, skrócona instrukcja obsługi, instrukcja bezpieczeństwa

5. ZARZĄDZANIE ENERGIĄ

ZASILANIE	AC 100 - 240 V, 50 / 60 Hz
ZASILACZ	wewnętrzny
ZUŻYCIE ENERGII	24 W typowo; maks. 0.5 W w trybie Power management
ZARZĄDZANIE ENERGIĄ	VESA DPMS, ENERGY STAR®

6. KLASA ENERGETYCZNA (EU)

KLASA EFEKTYWNOŚCI ENERGETYCZNEJ	A
ZUŻYCIE ENERGII W TRYBIE PRACY	24.9W
ROZNE ZUŻYCIE ENERGII	36 kWh/rok*
PRZEKĄTNA OBSZARU WIDOCZNEGO	61 cm; 24"; (segment 24")

Zgodnie z rozporządzeniem (EU) 1062/2010.

*W oparciu o telewizor pracujący 4 godziny dziennie przez 365 dni w roku. Rzeczywiste zużycie zależy od faktycznego użytkownika.

7. EPEAT SILVER

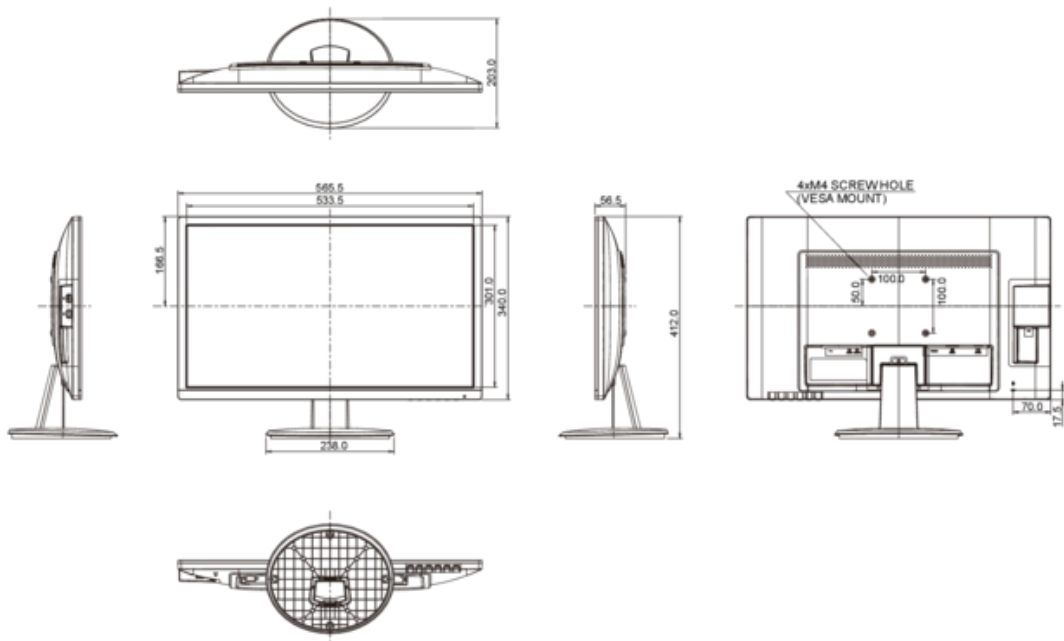
EPEAT	EPEAT to program wspierania zakupu technologii informatycznych przyjaznych środowisku. Certyfikat EPEAT Silver oznacza, że produkt spełnia wszystkie wymagania obowiązkowe i przynajmniej 50% wymogów opcjonalnych. Certyfikat jest ważny tylko po zarejestrowaniu przez iiyama danego produktu. Aby sprawdzić stan rejestracji w swoim państwie, wejdź na stronę www.epeat.net .
-------	--

8. WYMIARY / WAGA

WYMIARY (SZER. X WYS. X GŁ.)	565.5 x 412 x 203 mm
WAGA	3.4 kg

9. CENA

CENA	PLN 749 brutto
------	----------------



Wszystkie znaki towarowe zastrzeżone. Pomyłki i wprowadzanie zmian zastrzeżone. Specyfikacje produktów mogą ulec zmianie bez wcześniejszego zawiadomienia. Wszystkie monitory LCD iiyama są zgodne z normą ISO-9241-307:2008 określającą liczbę i rodzaj defektów matrycy.

© IIYAMA CORPORATION (). ALL RIGHTS RESERVED.