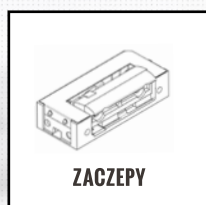


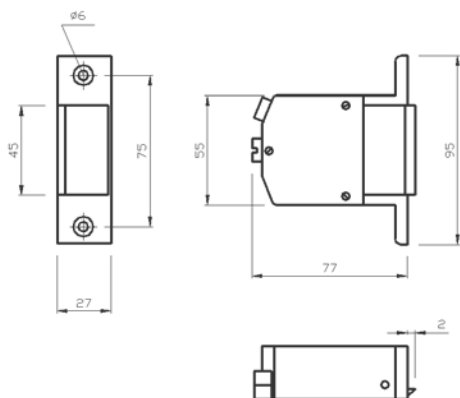


ELEKTRA PLUS

KATALOG
PRODUKTÓW
WAŻNY OD DNIA 01.03.2016



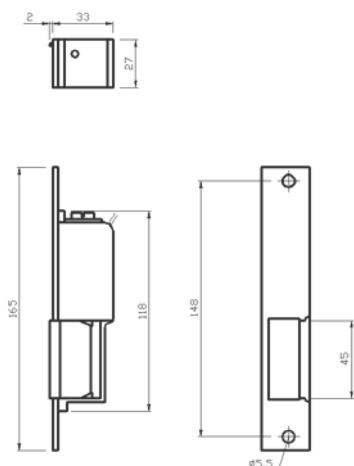
ZACZEP R1



Dopuszczalne obciążenie drzwi działające na zaczepek wynosi 350 kg. Nie jest wymagany osobny szyld.

masa	0,24 kg
dopuszczalny nacisk na drzwi podczas zwalniania zapadki	30N (3kg)
dopuszczalne obciążenie drzwi działające na zaczepek	3500 N (350 kg)
napięcie znamionowe U	10 ± 2V / 24 ± 2V

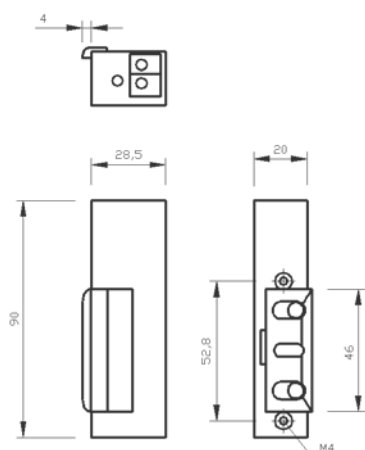
ZACZEP R2



Do montażu nie jest wymagany osobny szyld.

masa	0,25 kg
dopuszczalny nacisk na drzwi podczas zwalniania zapadki	30N (3kg)
dopuszczalne obciążenie drzwi działające na zaczepek	2500 N (250 kg)
napięcie znamionowe U	10 ± 2V / 24 ± 2V

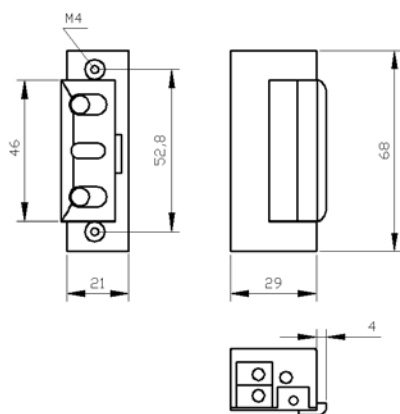
ZACZEP R3



Dostępny w dwóch wersjach - lewej i prawej. Możliwość zastosowania blokady i pamięci. Także wersja odwrotnego działania.

masa	0,20 kg
dopuszczalny nacisk na drzwi podczas zwalniania zapadki	30N (3kg)
dopuszczalne obciążenie drzwi działające na zaczepek	3000 N (300 kg)
napięcie znamionowe U	10 ± 2V / 24 ± 2V
zapadka	regulowana w zakresie 3 mm umożliwia regulację luzu

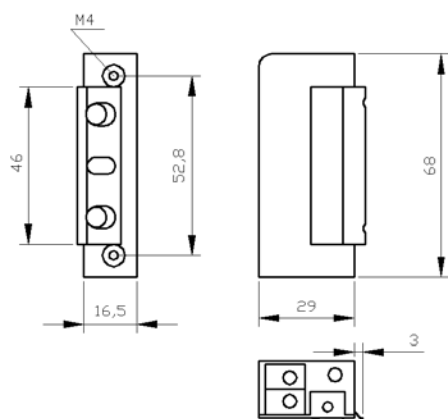
ZACZEP R4



Charakteryzuje się małymi wymiarami i symetrycznością. Możliwość zastosowania blokady i pamięci. Także wersja odwrotnego działania.

masa	0,16 kg
dopuszczalny nacisk na drzwi podczas zwalniania zapadki	30N (3kG)
dopuszczalne obciążenie drzwi działające na zaczepek	3000 N (300 kG)
napięcie znamionowe U	10 ± 2V / 24 ± 2V
zapadka	regulowana w zakresie 3 mm umożliwia regulację luzu

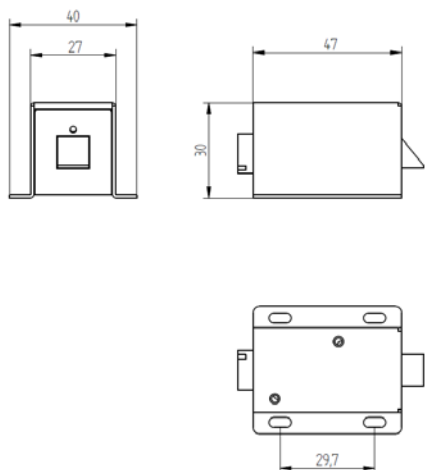
ZACZEP R5



Idealny do drzwi z profili aluminiowych i PVC. Możliwość zastosowania blokady i pamięci. Także wersja odwrotnego działania.

masa	0,13 kg
dopuszczalny nacisk na drzwi podczas zwalniania zapadki	30N (3kG)
dopuszczalne obciążenie drzwi działające na zaczepek	3000 N (300 kG)
napięcie znamionowe U	10 ± 2V / 24 ± 2V
zapadka	regulowana w zakresie 3 mm umożliwia regulację luzu

ZAMEK ZE-1



Nie wymaga współpracy z językiem zamka. Charakteryzuje się małymi wymiarami.

masa	0,15 kg
napięcie	12 V / 24 V

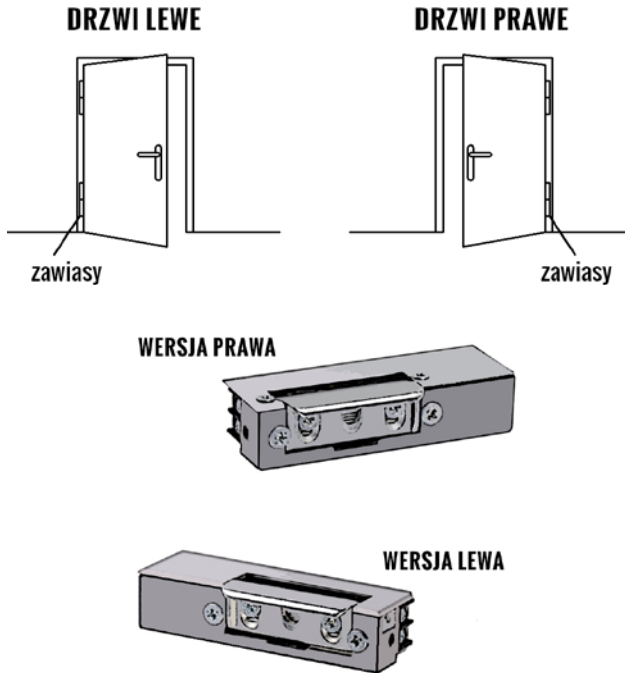
ZACZEPY NASZEJ FIRMY DOSTĘPNE SĄ W RÓŻNYCH WERSJACH. ZAPRASZAMY DO ZAPOZNANIA SIĘ Z ICH OPISAMI. WIĘCEJ POMOCNYCH MATERIAŁÓW ZNALEŹĆ MOŻNA NA WWW.ELEKTRAPLUS.NET

WERSJA LEWA

Przeznaczona do zdalnego otwierania drzwi i furtek **lewych**.
Dotyczy zaczepek: R1, R2L, R3L, R4, R5

WERSJA PRAWA

Przeznaczona do zdalnego otwierania drzwi i furtek **prawych**.
Dotyczy zaczepek: R1, R2P, R3P, R4, R5



WERSJA SYMETRYCZNA

Możliwe zastosowanie zarówno do drzwi **lewych** jak i **prawych**.
Dotyczy zaczepek: R1, R4, R5

WERSJA DO DRZWI PRĘŻĄCYCH

Wyróżnia się tym, że przy statym naporze na drzwi (np. poprzez siłę wiatru, uszczelkę drzwi, etc.) rzędu 5-15 kg na rygiel zaczepek zapadka elektrozaczepek, po podaniu napięcia, jest w stanie odblokować drzwi - w przeciwieństwie do zaczepek w wersji podstawowej.
Dotyczy zaczepek: R3

WERSJA O ZMNIJSZONYM POBORZE PRĄDU

Wyróżnia się konstrukcją cewki, która umożliwia nieprzerwaną pracę pod napięciem. Może również pracować jako wersja podstawowa. Nie zakłóca pracy elektronicznych układów domofonowych. Po podłączeniu do prądu stałego (DC) zaczepek może być stosowany do pracy ciągłej.
Dotyczy zaczepek: R3

WERSJA ODWROTNEGO DZIAŁANIA

Rewersyjna - zaczepek w stanie beznapięciowym jest odblokowany. Po podaniu napięcia dźwignienka zaczepek blokuje zapadkę. Stosowane są głównie w pomieszczeniach użytku publicznego, gdzie przepisy przeciwpożarowe i BHP narzucają warunek odblokowania drzwi przy zaniku napięcia np. szkoły, kina, biura itp.
Dotyczy zaczepek: R3, R4, R5

WERSJA PODSTAWOWA

Umożliwia odblokowanie drzwi po podaniu napięcia na cewkę. Praca zaczepek charakteryzuje się cichym brzęczeniem.
Dotyczy zaczepek: R1, R2, R3, R4, R5

WERSJA AC (PRĄD ZMIENNY)

Zaczepek do podłączenia jedynie do prądu zmiennego (AC)
Dotyczy zaczepek: R3

WERSJA DC (PRĄD STAŁY)

Zaczepek do podłączenia jedynie do prądu stałego (DC)
Dotyczy zaczepek: R3, R4 rew., R5 rew.

FUNKCJA BLOKADY

Działanie jak w wersji podstawowej z dodatkową funkcją blokady zapadki - przesunięcie dźwigni blokady umożliwia otwarcie drzwi na stałe, bez użycia impulsu elektrycznego. Po cofnięciu dźwignienki blokady w położenie pierwotne, zaczepek pracuje jak w wersji podstawowej. Wersja ta stosowana może być w pomieszczeniach, gdzie potrzebne jest czasowe odblokowanie drzwi np.: biura, placówki usługowe w godzinach urzędowania (pomieszczenia ogólnodostępne). Po godzinach urzędowania można zaczepek zablokować, wówczas dostęp jest kontrolowany za pomocą układu domofonowego.
Dotyczy zaczepek: R3, R4, R5

FUNKCJA PAMIĘCI

Funkcja pamięci umożliwia otwarcie drzwi bez użycia klucza. Podając impuls elektryczny przyciskiem w unifonie zaczepek "pamięta" go, to znaczy do czasu otwarcia drzwi odblokowuje zapadkę. Zamykając drzwi "kasujemy" pamięć, wówczas zaczepek wraca do stanu pierwotnego. Funkcję tę możemy wykorzystać gdy:

- chcemy opuścić pomieszczenie bez użycia klucza lub klamki,
- gdy mamy do pokonania kilka drzwi, możemy odblokować je wszystkie jednym krótkim impulsem,
- proces wchodzenia przeciąga się w czasie.

Dotyczy zaczepek: R3, R4, R5

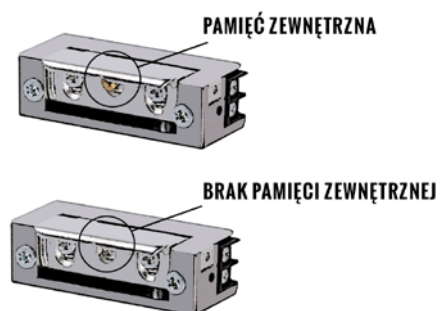
FUNKCJA PAMIĘCI WEWNĘTRZNEJ

Funkcja pamięci wewnętrznej działa na wewnętrznym elemencie sprężynkowym, która nie wymaga precyzyjnego ustawienia zaczepek w stosunku do języka drzwi. Funkcja pamięci umożliwia otwarcie drzwi bez użycia klucza. Podając impuls elektryczny przyciskiem w unifonie zaczepek "pamięta" go, to znaczy do czasu otwarcia drzwi odblokowuje zapadkę. Zamykając drzwi "kasujemy" pamięć, wówczas zaczepek wraca do stanu pierwotnego.

Funkcję tę możemy wykorzystać gdy:

- chcemy opuścić pomieszczenie bez użycia klucza lub klamki,
- gdy mamy do pokonania kilka drzwi, możemy odblokować je wszystkie jednym krótkim impulsem,
- proces wchodzenia przeciąga się w czasie.

Dotyczy zaczepek: R3, R4, R5

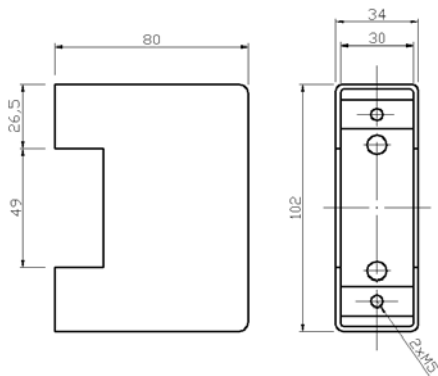


FUNKCJA PAMIĘCI I BLOKADY

Posiada jednocześnie właściwości zaczepek z funkcją blokady i zaczepek z funkcją pamięci.

Dotyczy zaczepek: R3, R4, R5

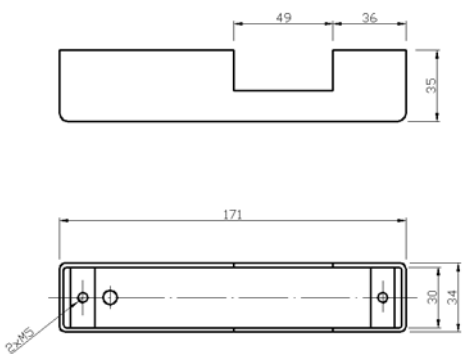
KASETA R1



Kaseta przeznaczona do zaczeów R1. Dostępna w wersji surowej i malowanej.

masa	0,34 kg
sposób mocowania kasety	spaw
wykończenie powierzchni	malowana, surowa
mocowanie zaczeu	2 wkręty M5x14 (w zestawie)

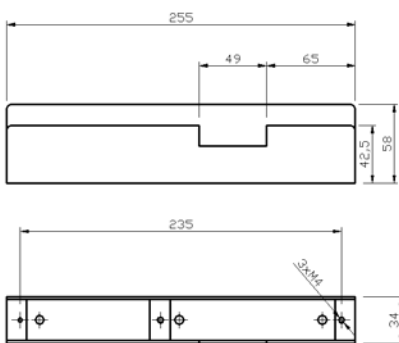
KASETA R2



Kaseta przeznaczona do zaczeów R2. Dostępna w wersji surowej i malowanej.

masa	0,28 kg
sposób mocowania kasety	spaw
wykończenie powierzchni	malowana, surowa
mocowanie zaczeu	2 wkręty M5x14 (w zestawie)

KASETA LEWA/PRAWA



KASETA LEWA

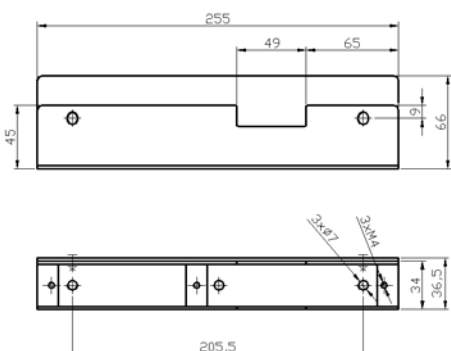


KASETA PRAWA

Kaseta przeznaczona do zaczeów R3, R4 i R5. Dostępna w wersji lewej i prawej.

masa	0,58 kg
sposób mocowania kasety	wkręty M5 lub M6 albo spaw
wykończenie powierzchni	brak, surowa blacha (fosforanowana); przygotowana do farby proszkowej lub cynkowania
mocowanie zaczeu	za pomocą szyldu - zalecany SP2503 (3 wkręty M4x8 w zestawie)

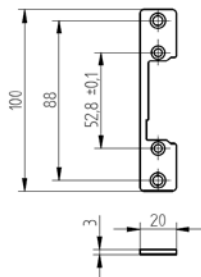
KASETA UNIWERSALNA



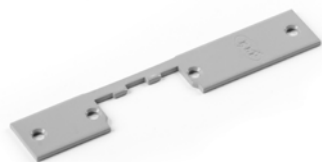
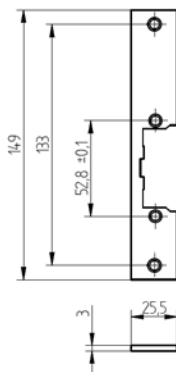
Kaseta przeznaczona do zaczeów R3, R4 i R5 z możliwością ustalenia strony.

masa	1 kg
sposób mocowania kasety	wkręty M5 lub M6 albo spaw
wykończenie powierzchni	malowana, biała, cynkowana, surowa
mocowanie zaczeu	za pomocą szyldu - zalecany SP2503 (3 wkręty M4x8 w zestawie)

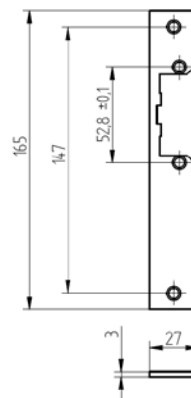
SZYLD PROSTY 1001
SP1001



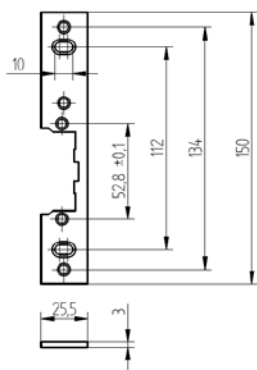
SZYLD PROSTY KRÓTKI
SP1501



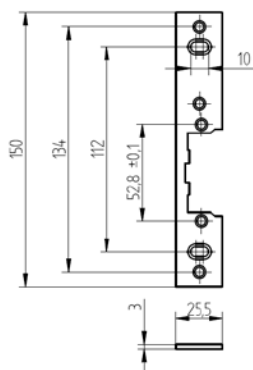
SZYLD PROSTY R2/R3
SP1651



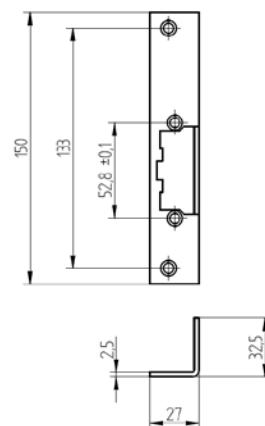
**SZYLD PROSTY KRÓTKI
Z OTW. FASOLK. PRAWY**
SP1502P



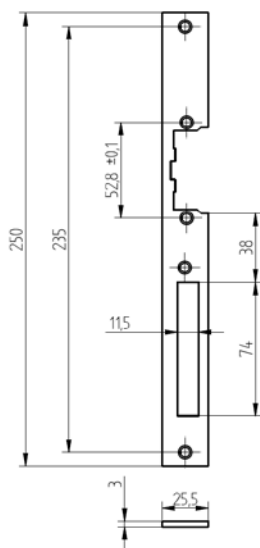
**SZYLD PROSTY KRÓTKI
Z OTW. FASOLK. LEWY**
SP1502L



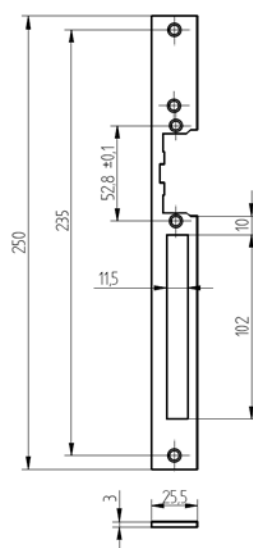
SZYLD KĄTOWY KRÓTKI
SK1501



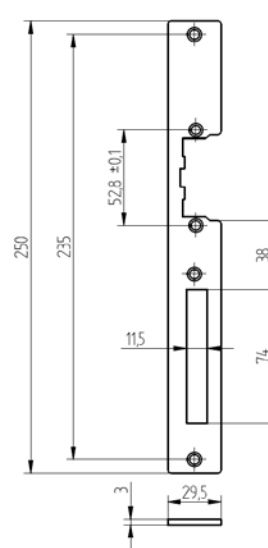
SZYLD PROSTY DŁUGI
SP2501



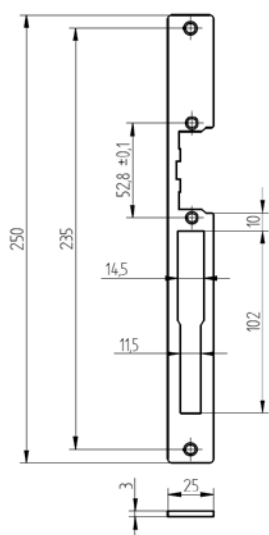
SZYLD PROSTY DŁUGI
WCIĘTY SP2502



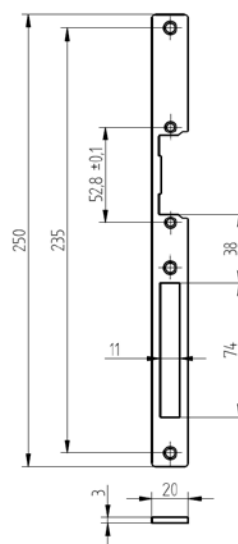
SZYLD DO KASET
SP2503



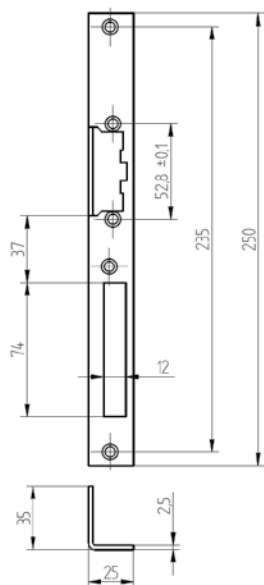
SZYLD
SP2504



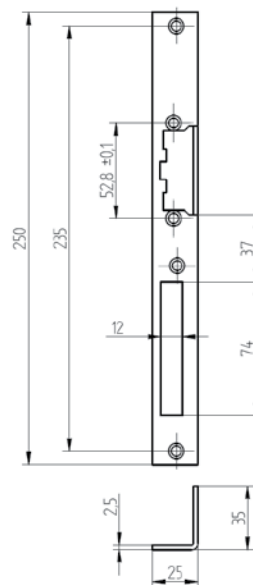
SZYLD
SP2505



SZYLD KĄTOWY DŁUGI PRAWY SK2501P



SZYLD KĄTOWY DŁUGI LEWY SK2501L



ZWORY ELEKTROMAGNETYCZNE



Zwory sprawdzają się doskonale, tam gdzie zamontowanie zwykłego elektrozaczepu jest utrudnione.

Dostępne również zasilacze do zwrów. Aktualna oferta dostępna na www.elektraplus.net

CZUJNIK-BEZPIECZNIK TERMICZNY CT-54



Stosowany przede wszystkim do kontroli układu jezdnego.

GNIAZDO ROZGŁOSZENIOWE 8-WTYKOWE



Przeznaczone do instalacji rozgłoszeniowej.

WTYCZKA ROZGŁOSZENIOWA



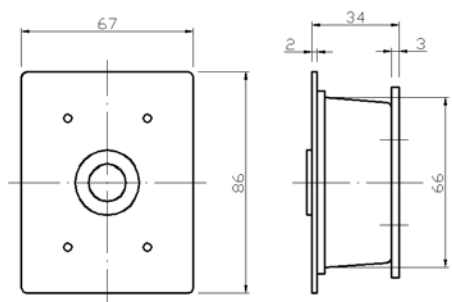
Przeznaczone do instalacji rozgłoszeniowej.

GNIAZDO SPECJALNE GS-220



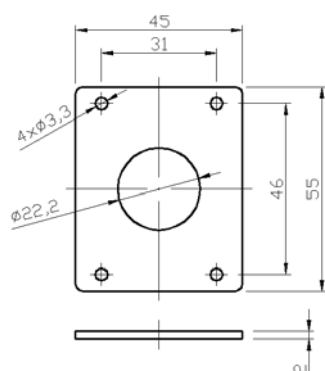
Gniazdo z wbudowanym mikrowyłącznikiem, odcinającym napięcie od styków, przy braku wtyczki w gnieździe.

SZYLD INOX-01



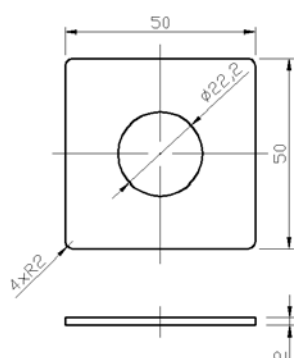
Płaskownik przy puszcze umożliwia lepsze trzymanie po wmurowaniu do słupka.

SZYLD INOX-02



Posiada możliwość mocowania przy pomocy wkrętów.

SZYLD INOX-03



Charakteryzuje się prostotą wykonania.

PRZYCISK DZWONKOWY



Do nabycia w wersji mosiężnej polerowanej (na zdjęciu), mosiężnej patynowanej lub srebrnej (nierdzewna INOX).

napięcie znamionowe	do 24V AC/DC
natężenie I	1 A
stopień ochrony	IP00
gwint mocujący	M15x1
wersje	polerowany, patynowany, nierdzewny
głębokość montażowa	27 mm

PRZYCISK DZWONKOWY PD25



Wykonany ze stali nierdzewnej. Możliwość zakupu osobno lub z sztyldami typu INOX.

napięcie znamionowe	do 24V AC/DC
natężenie I	1 A
stopień ochrony	IP00
gwint mocujący	M22x1
głębokość montażowa	27 mm

PRZYKŁADOWE SZYLDY OZDOBNE



SZYLD KS-1



SZYLD KK-06 Z PRZYCISKIEM MOSIĘŻNYM



SZYLD KK-03

Pełna oferta sztyldów ozdobnych dostępna na www.elektraplus.net

ŁĄCZNIK CIĘGNOWY CW-1

masa	6 g
napięcie znamionowe U	250 V, 50 Hz
natężenie I	2,5 A
temperatura otoczenia	55°C
stopień ochrony	IP20
długość sznurka	25 / 37 / 43 / 100 cm / brak
grubość sznurka	1 mm



Łącznik ściągany do wbudowania stosowany do odbiorników małej mocy (np. lampy, wentylatory itp.)

TRANSFORMATOR DZWONKOWY NA EUROSZYNIE T-35



Przeznaczony do mocowania w skrzynkach elektrycznych.

napięcie zasilania	230 V
częstotliwość	50 Hz
izolacja	II klasa
moc	10VA 11,5V 0,8A

TRANSFORMATOR DZWONKOWY



W obudowie kubkowej zalewany żywicą; może być mocowany w dowolnych miejscach.

napięcie zasilania	230 V
częstotliwość	50/60 Hz
izolacja	II klasa
moc	10VA 11,5V 0,8A

TUV NORD

CERTYFIKAT

dla Systemu Zarządzania wg
PN-EN ISO 9001 : 2009

Zgodnie z procedurą TÜV NORD Polska Sp. z o.o. zalewacza się niniejszym, że

ELEKTRA PLUS Maciej Połczyński
ul. Grudzień 66, PL / 60-601 Poznań
z oddziałem/lokalizacją
ul. Grudzień 70, PL / 60-601 Poznań



stosuje system zarządzania zgodnie z powyższą normą w zakresie

Projektowanie i produkcja sprzętu elektrycznego, sprzętu elektromechanicznego, w tym zaczepów elektromagnetycznych.

Numer rejestracyjny certyfikatu: AC090 100/0660/1637/2014
Protokół z audytu nr: PL 1637/2014

Ważny od: 06-08-2014
Ważny do: 04-09-2017
Planowa certyfikacja: 04-10-2005

Alutski
Kierownik jednostki certyfikacji
TÜV NORD Polska Sp. z o.o.

Katowice, 23-02-2016

Certyfikacja została przeprowadzona i jest systematycznie nadzorowana zgodnie z procedurą audytową i certyfikacyjną TÜV NORD Polska Sp. z o.o.

TÜV NORD Polska Sp. z o.o. ul. Mickiewicza 26 40-055 Katowice www.tuv-nord.pl





ELEKTRA PLUS

ul. Grudzień 66, 60-601 Poznań
tel: (+48) 61 84 84 178 (Biuro Obsługi Klienta)
tel: (+48) 61 84 84 177 (Dział Techniczny)
fax: (+48) 61 84 84 178
e-mail: biuro@elektraplus.net
www.elektraplus.net