



Systemy konferencyjne

Seria TS-900/800

Instalacja prostsza niż kiedykolwiek dzięki systemowi podczerwieni, z zapewnieniem wysokiej jakości wzmocnionego dźwięku. Bezprzewodowe systemy konferencyjne, jak żadne inne, umożliwiają elastyczne dopasowanie do różnych stylów konferencji.



Systemy konferencyjne bazujące na promieniach podczerwieni przyczyniają się do sprawnej obsługi zarówno małych jak i średnich konferencji.

■ Większe bezpieczeństwo dzięki komunikacji metodą podczerwieni

Metoda wykorzystywania promieni podczerwieni w systemie komunikacji jest nie tylko odporna na zakłócenia radiowe oraz uniemożliwia podsłuch, lecz także pozwala na równoczesne stosowanie systemów w sąsiadujących salach konferencyjnych bez jakichkolwiek przesłuchów.

■ Łatwa instalacja

System podczerwieni eliminuje potrzebę przewodowego łączenia kilku jednostek konferencyjnych. Instalacja może być wykonana szybko i zgrabnie bez konieczności stosowania uciążliwych połączeń kablowych.

■ Łatwe połączenie przy użyciu pojedynczego kabla koncentrycznego

Jednostka centralna oraz nadajnik/odbiornik podczerwieni łączy się przy pomocy zaledwie jednego kabla koncentrycznego.



■ Elastyczność konfiguracji względem liczby uczestników oraz układu sali

Możliwość podłączenia aż do 96 jednostek Przewodniczącego i Delegata w systemie TS-900, a w systemie TS-800 do 64 jednostek. Charakteryzujący się brakiem okablowania i łatwością do przemieszczania system sprawia, że jest on idealnym rozwiązaniem dla każdego rodzaju konferencji, niezależnie od liczby jej uczestników lub układu sali.

■ Kompaktowe i o niewielkiej wadze stanowiska Przewodniczącego i Delegata

Mikrofon, głośnik odsłuchowy, przycisk 'Mów' oraz sygnalizacja aktywności mikrofonu LED są całkowicie zintegrowane. Kiedy wciśnięty jest przycisk 'Mów' wówczas zaświecający się ring sygnalizuje dostępność zabrania głosu poprzez podświetlenie. Ponadto mikrofon można odłączać dla zmniejszenia obszaru jego przechowywania.

■ Wysoka jakość wzmacnionego dźwięku oraz nagrywania

Zarówno stanowiska Delegata jak i Przewodniczącego posiadają wbudowane mikrofony odsłuchowe, które sprawiają, iż głos mówcy jest bardzo wyraźnie słyszany przez osoby siedzące. Z kolei połączenie sprzętu nagrywającego z jednostką centralną umożliwia sporządzanie protokołów przeprowadzanych konferencji.

■ Możliwość wyboru źródła zasilania

Stanowiska Przewodniczącego oraz Delegata mogą pracować zarówno w oparciu o wbudowaną baterię litowo-jonową (żywość około 10 godzin) jak i zasilacz sieciowy AC. Ładowarka baterii może ładować do 8 baterii litowo-jonowych równocześnie w czasie około 5 godzin.

■ Możliwość dostosowania do szerszego obszaru działania

W systemie istnieje możliwość podłączenia nadajników/odbiorników podczerwieni w maksymalnej liczbie 16, co zwiększa obszar pokrycia komunikacją w podczerwieni. Dokonuje się tego za pomocą rozdzielaczy sygnału.

*Do 4 nadajników/odbiorników podczerwieni może być podłączonych do jednostki centralnej. Rozdzielacze sygnału są niezbędne w celu połączenia 5 lub więcej jednostek nadajników/odbiorników.

■ Zdolność sterowania za pomocą komputera lub konsoli

Przy użyciu oprogramowania możliwe jest sterowanie za pomocą komputera lub konsoli funkcjami nagrywania, priorytetami i innymi.

● Dodatkowe właściwości:

■ Stanowisko Przewodniczącego posiada priorytetowy przycisk 'Mów', który pozwala na wyłączenie aktywnych mikrofonów Delegatów

■ Sygnały pochodzące z mikrofonu przewodowego lub innych źródeł dźwięku mogą być słyszane z głośników w jednostkach Przewodniczącego i Delegata

■ Dwa różne typy mikrofonów dostępne dla jednostek Przewodniczącego i Delegata: „standardowy” (368mm długości) oraz „długi” (518mm długości).

■ Poza montażem sufitowym oraz ściennym, nadajniki/odbiorniki podczerwieni mogą być tymczasowo instalowane na statywach mikrofonów (rozmiar gwintu W 5/16")

Znakomita funkcjonalność

Sześć cech dedykowanych różnym potrzebom konferencyjnym:

Cechy serii TS-900/800

1

Ograniczanie liczby zabierających głos celem uporządkowania dyskusji

Liczba stanowisk konferencyjnych może zostać ustawiona dla jednej, dwóch lub czterech osób zabierających głos jednocześnie, zapobiegając tym samym ewentualnej dezorganizacji, która mogłaby powstać w wyniku równoczesnego prawa głosu wszystkich uczestników konferencji.

MAX MIC UNIT

1 2 4

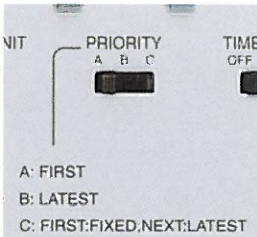


2

Funkcja priorytetowego przycisku „Mów”

Kiedy liczba wciśniętych przycisków „Mów” podczas konferencji wykracza poza dozwoloną liczbę, funkcja włączania/wyłączania mikrofonu może zostać ustawiona w następujący sposób:

A) pierwszy wchodzi - pierwszy wychodzi,
B) ostatni wchodzi - pierwszy wychodzi,
C) jeden załączony na stałe, a wobec następnym obowiązuje zasada ostatni wchodzi – pierwszy wychodzi (mikrofon pozostaje włączony dla stanowiska uczestnika, który jako pierwszy wcisnął przycisk „Mów”).



3

Funkcja automatycznego wyłączenia nieużywanego mikrofonu zapobiega ograniczaniu dostępu innych mikrofonów

W przypadku gdy funkcja jest aktywna, wówczas nieużywany mikrofon zostaje automatycznie wyłączony po 30 sekundach od wciśnięcia przycisku „Mów”.

TIME OUT
OFF ON



4

Funkcja sprawdzająca poprawność systemu w celu szybkiej identyfikacji działających jednostek

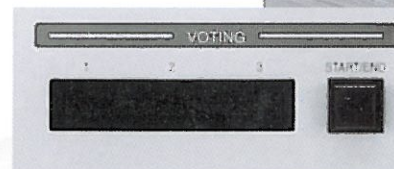
Podczas działania jednostki centralnej sygnalizatory mikrofonu jednostki Delegata i Przewodniczącego zapalają się. W serii TS-900 jednostka centralna pokazuje liczbę działających stanowisk. Ta cecha systemu pozwala na sprawdzenie czy wszystkie stanowiska są zdolne do komunikowania się w podczerwieni.

Cechy serii TS-900

5

Wybór trzech możliwości oddania głosu z natychmiastowym podaniem wyników

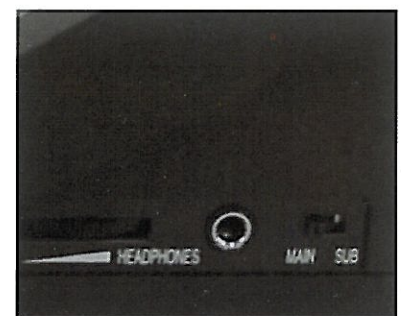
Stanowiska Delegata i Przewodniczącego serii TS-900 wyposażone są w przyciski do głosowania z trzema możliwościami wyboru (za, przeciw, wstrzymaj) aby umożliwić uczestnikom konferencji łatwe i szybkie głosowanie. Wyniki pokazywane są na jednostce centralnej.



6

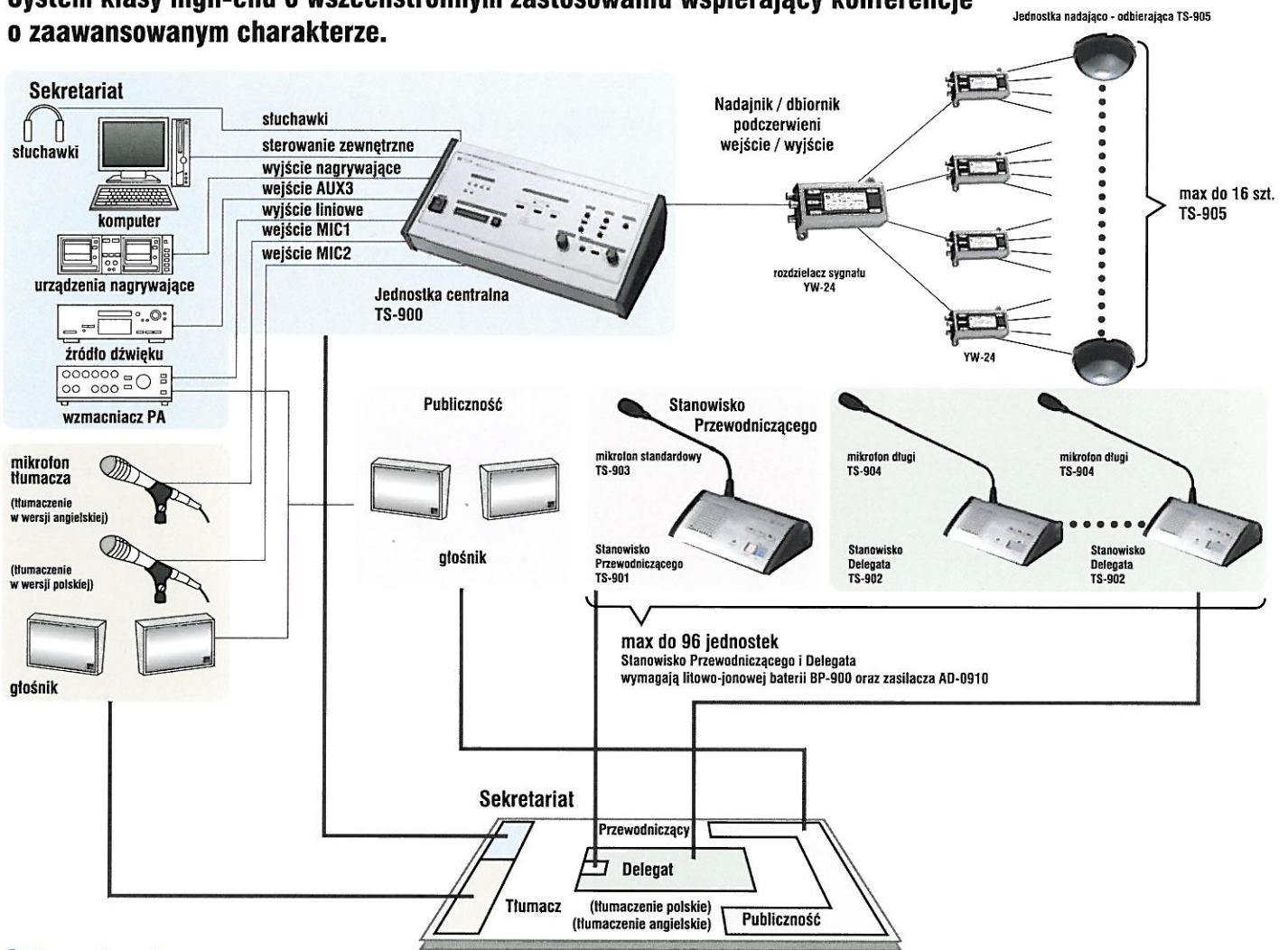
Funkcja Main/Sub umożliwia obsługę dwujęzycznej konferencji

Seria TS-900 poza przekazywaniem głosu uczestniczących w dyskusji przez głośniki w stanowiskach, posiada również wyjście słuchawkowe z możliwością wyboru 2-ch sygnałów audio: głównego (Main) i tłumaczenia (Sub). W systemie TS-900 zarówno stanowisko Delegata jak i Przewodniczącego wyposażone jest w przełącznik umożliwiający wybór preferowanego języka.



Seria TS-900

System klasy high-end o wszechstronnym zastosowaniu wspierający konferencje o zaawansowanym charakterze.



Opis cech systemu

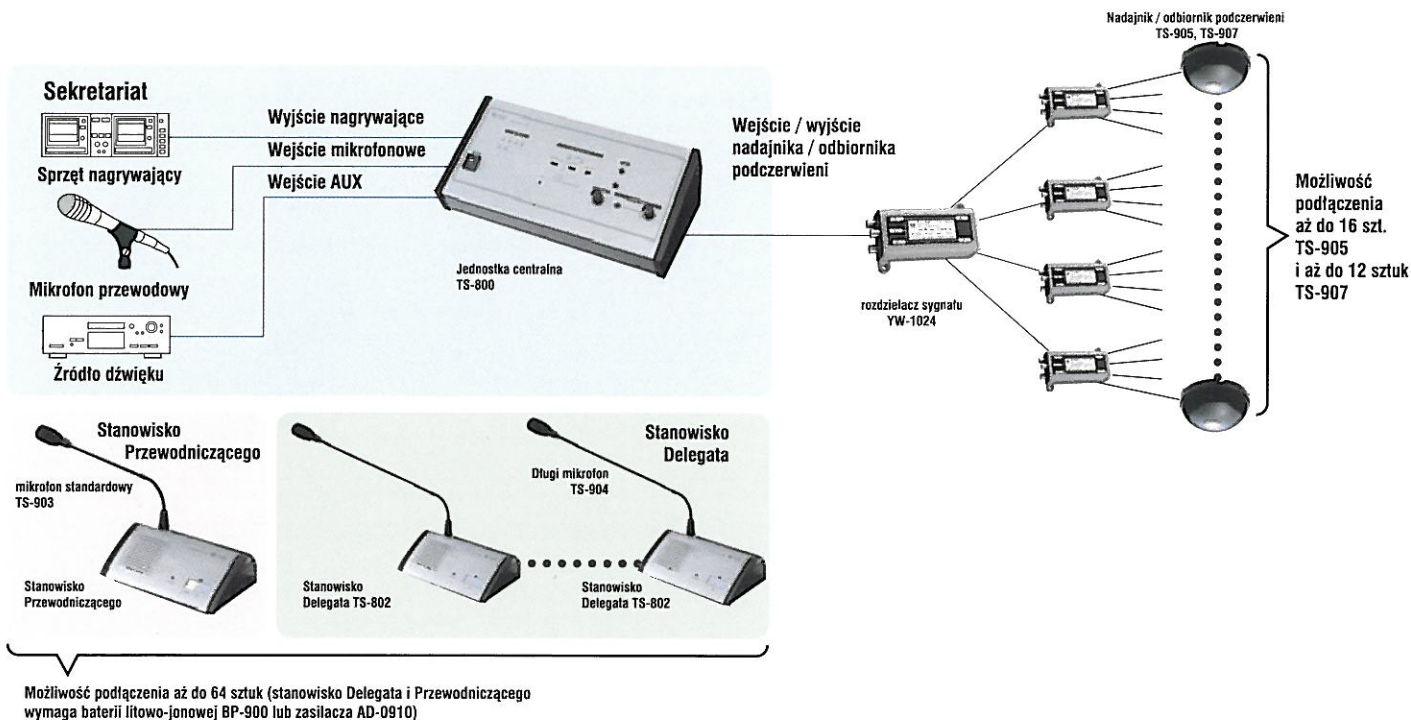
- Dwujęzyczny system konferencji. Możliwość wyboru: Main np. w wersji angielskiej lub Sub np. tłumaczenie na język polski
- Operacja taka jak udzielanie głosu może być wykonywana za pomocą komputera
- Liczba jednostek uczestniczących może zostać ustawiona dla jednego, dwóch lub czterech mających prawo głosu w tym samym czasie.
- Wszystkie przemówienia podczas konferencji mogą być nagrane z zachowaniem wysokiej jakości dźwięku (* z wyłączeniem dźwięku Sub, który nie jest nagrywany)
- Głosowanie z 3 możliwościami wyboru odbywa się poprzez wciśnięcie 1 z 3 przycisków do głosowania znajdujących się w stanowiskach. Wyniki głosowania są natychmiast zliczane i podawane na jednostce centralnej.
- Publiczność może przysłuchiwać się konferencji poprzez zewnętrzny system nagłośnienia.

Seria TS-900 elementy



● Seria TS-800 (Standardowy System Konferencyjny)

Prosty system konferencyjny o wyjątkowo łatwej obsłudze.



Opis cech systemu

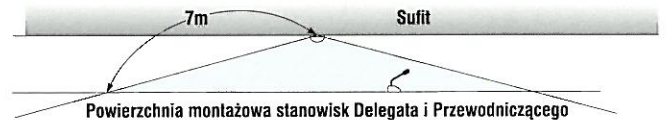
- System konferencyjny dla zwykłych spotkań
- Liczba stanowisk konferencyjnych może zostać ustawiona dla jednego, dwóch lub czterech mających prawo głosu w tym samym czasie.
- Wszystkie przemówienia podczas konferencji mogą być nagrane z zachowaniem wysokiej jakości dźwięku
- Funkcja udzielania głosu może być sterowana za pomocą komputera

● Seria TS-800 elementy



Wskazówki do instalacji nadajników/odbiorników podczerwieni

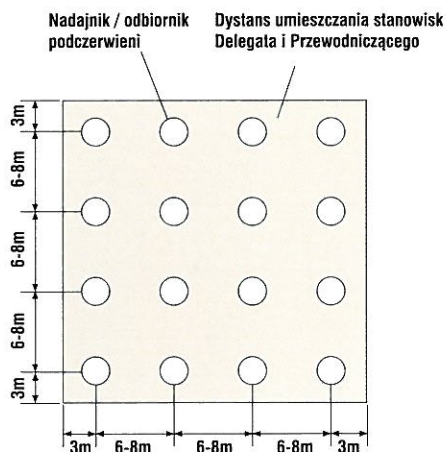
- Należy upewnić się, iż jednostki Delegata i Przewodniczącego znajdują się w obszarze optymalnego zasięgu nadajników/odbiorników podczerwieni.
- Promienie podczerwieni nie są w stanie objąć swoim zasięgiem nadajników/odbiorników ułożonych za użytkownikiem lub innymi przeszkodami. Nadajniki/odbiorniki podczerwieni winny być zainstalowane w taki sposób by dwa lub więcej z nich były widoczne ze stanowisk Delegata i Przewodniczącego.
- Przy jednym nadajniku/odbiorniku używanym do komunikacji, odbiór może zostać zakłócony jeśli sygnał podczerwieni zostanie zablokowany przez osobę lub inną przeszkodę. Należy instalować dwa lub więcej nadajników/odbiorników po to aby zapewnić stanowiskom Delegata i Przewodniczącego nieprzerwaną komunikację
- Nie należy instalować nadajników/odbiorników podczerwieni w pobliżu ściany lub innych przegród
- Nadajniki/odbiorniki podczerwieni powinny być montowane w odległości przynajmniej 2-3 metrów od najbliższego okna. Należy chronić te urządzenia przed bezpośrednim kontaktem ze światłem słonecznym. Muszą być lokowane przynajmniej 50cm od lamp fluorescencyjnych.
- Inne urządzenia bazujące na promieniach podczerwieni winne być usunięte z sąsiedztwa omawianego systemu. Mowa tu między innymi o sprzęcie oświetleniowym, projektorach LCD, lampach żarowych, rzutnikach, monitorach plazmowych, pilotach, mikrofonach bezprzewodowych, oraz innym sprzęcie działającym na podczerwień tak jak na przykład sieć bezprzewodowa LAN.



Przykłady układu nadajników/odbiorników podczerwieni

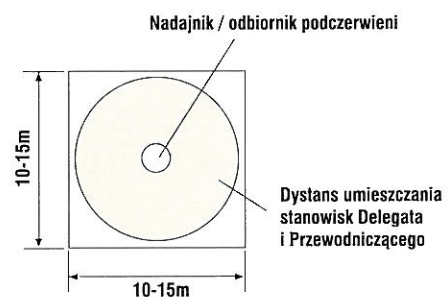
Sala konferencyjna o powierzchni 30 x 30

W sytuacji kiedy sufit znajduje się na wysokości niższej niż 3 metry, należy rozlokować nadajniki/odbiorniki podczerwieni w odległości 6-8 metrów od siebie, jak pokazano to na schemacie. Taki układ gwarantuje zasięg promieni podczerwieni w każdym punkcie w pomieszczeniu.

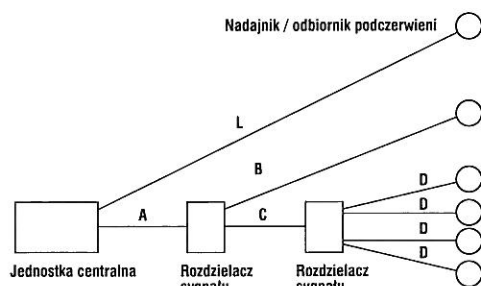


Sala konferencyjna z zastosowaniem okrągłego stołu

Wszystkie jednostki Delegata i Przewodniczącego umieszczone są na okrągłym stole. W takim przypadku nawet jeden nadajnik/odbiornik jest w stanie zapewnić pełen zasięg w komunikacji konferencyjnej.



Wskazówki dotyczące połączeń



W przypadku gdy dwa lub więcej nadajników/odbiorników podczerwieni o różnej długości kabla otrzymują sygnały podczerwieni od stanowisk Delegata i Przewodniczącego, to wówczas poziom odbioru sygnału może zostać obniżony i powodować złe funkcjonowanie.

* Należy upewnić się, że długość kabla łączącego nadajnik/odbiornik podczerwieni z jednostką centralną jest taka sama

Długość kabla pomiędzy każdą jednostką nadajnika/odbiornika podczerwieni i jednostką centralną: $L=A+B=A+C+D$

* ta odległość zawsze musi być identyczna, nawet jeśli rozdzielacz sygnału zawiera się w okablowaniu

Długość między nadajnikiem/odbiornikiem podczerwieni oraz rozdzielaczem sygnału: D

Długość między rozdzielaczami sygnału (gdzie dwa rozdzielacze są połączone): C

Długość pomiędzy rozdzielaczem sygnału a jednostką centralną: A

Użycie rozdzielacza sygnału

- Należy unikać łączenia więcej niż 2 rozdzielaczy w serii. Łączenie 3 i więcej dystrybutorów zwiększa utratę sygnału wysokiej częstotliwości i może przyczynić się do nieprawidłowego działania systemu
- W obrębie jednego systemu możliwe jest łączenie nadajników/odbiorników podczerwieni bezpośrednio do jednostki centralnej przy użyciu 1 rozdzielacza sygnału oraz z zastosowaniem 2 rozdzielaczy.

Warunki ustalenia maksymalnej długości kabla

Maksymalna długość kabla pomiędzy każdą jednostką nadajnika/odbiornika podczerwieni oraz jednostką centralną różni się w zależności od użytego kabla koncentrycznego. Muszą zostać spełnione dwa następujące wymogi. Długość będąca krótszą z dwóch w ten sposób otrzymanych jest uważana za maksymalną dozwoloną długość. Nie wolno przekraczać tej maksymalnej długości kabla.

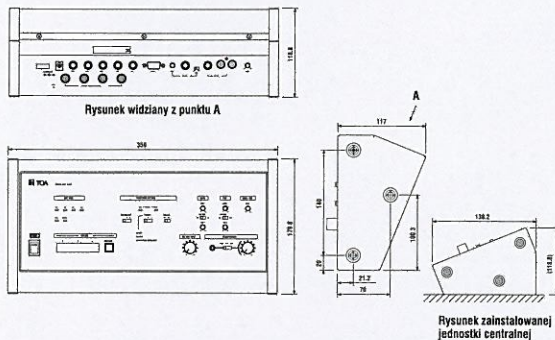
- Maksymalna dopuszczalna tłumienność kabla: 20dB - całkowite tłumienie rozdzielacza sygnału (zależne od rodzaju rozdzielacza oraz ilości seryjnie podłączonych rozdzielaczy).
- Maksymalny dopuszczalny spadek napięcia DC: 5V

* W celu uzyskania dalszych informacji należy skontaktować się z przedstawicielem.

Wymiary / Specyfikacja

Model TS-900/800 Jednostka centralna

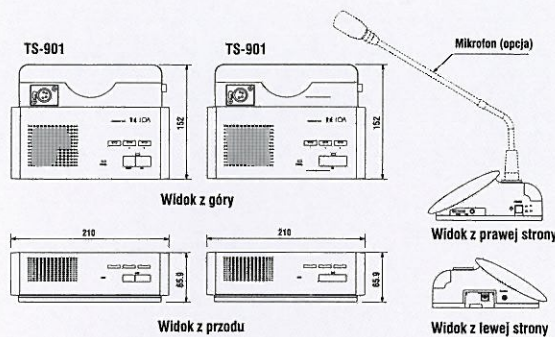
Rzut widoku TS-900. TS-800 ma takie same wymiary.



Model	TS-900	TS-800
Zasilanie	100-240V AC, 50/60 Hz (z zasilacza AC (opcja))	
Pobór mocy	72W	
Wejście	M/C1 (język podst.): -60dB*, 600Ω, niesymetryczne, jack; M/C2 (tłumaczenie): -60dB*, 600Ω, niesymetryczne, jack; AUX1 (język podst.): -20dB*, 10kΩ, niesymetryczne, jack; AUX2 (tłumaczenie): -20dB*, 10kΩ, niesymetryczne, jack; AUX3 (język podst. i tłumaczenie): -20dB*, 10kΩ, niesymetryczne, jack	M/C: -60dB*, 600Ω, niesymetryczne, jack; AUX: -20dB*, 10kΩ, niesymetryczne, jack
Wyjście	Linowe: -20dB*, 10kΩ, niesymetryczne, jack; Do nagrywania: -20dB*, 10kΩ, niesymetryczne, jack, CINH; Słuchawkowe: mini jack	Do nagrywania: -20dB*, 10kΩ, niesymetryczne, jack, CINH; Słuchawkowe: mini jack
Liczba możliwych do podłączenia stanowisk Delegata i Przewodniczącego	96	64
Liczba możliwych do połączenia nadajników/odbiorników podczerwieni	4 (możliwość zwiększenia do 16 przy zastosowaniu 4 rozdzielaczy sygnału)	
Terminal wyjściowy/wejściowy nadajnika/odbiornika podczerwieni	4 złącza BNC	
Terminal sterowania zewnętrznego	Złącze typu D (9 P męskie)	
Sygnalizator LED	Sygnalizatory wyników głosowania 1-3 (7 segmentowy LED, dwucyfrowy); wskaźniki odbioru sygnału audio kanały 1-4; wskaźnik odbioru danych, wskaźnik zewnętrznego sterowania priorytetami, wskaźnik zewnętrznego sterowania komunikacją; wskaźnik zasilania, wskaźnik baterii (miga gdy stanowiska wymagają doładowania)	
Przełącznik mikrofonu MIX/CUT (dla języka podstawowego)	MIX/CUT (Mix): Stanowisko Przewodniczącego/Delegata + M/C1 + AUX 1 + AUX 3 -> Język podstawowy (Cut): M/C 1 + AUX 1 + AUX 3 -> Język podstawowy	
Przełącznik mikrofonu MIX/CUT (dla tłumaczenia)	MIX/CUT (Mix): Stanowisko Przewodniczącego/Delegata + M/C 2 + AUX 2 + AUX 3 -> Tłumaczenie (Cut): M/C 2 + AUX 2 + AUX 3 -> Tłumaczenie	
Przełącznik AUX 3 Mixing	MIX/CUT (Mix), wejście AUX 3 jest przekazywane na wyjście linowe (Cut): wejście AUX 3 nie jest przekazywane na wyjście linowe	
Temperatura pracy	0°C do +40°C	
Wykończenie	Panel: płyta stalowa, szary metalik, pomalowana, pół polysk	
Akcesoria	Zasilacz AC (długość kabla: 1.8m kabla DC oraz 2m dołączanego kabla AC) x1	
Opcje	Uchwyty montażowe do rack a: MB-TS900	

Model TS-901/902 TS-801/802

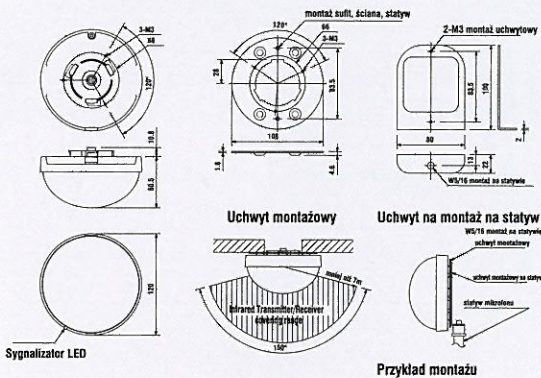
Rzut widoku TS-901/902. TS-801/802 ma takie same wymiary.



Model	TS-901/902	TS-801/802
Zasilanie	7.4V DC (bateria), 9V DC (zasilacz AC) (zasilanie z baterii BP-900 (opcja) lub zasilacz AC AD-0910 (opcja))	
Pobór prądu	Maksymalnie 270 mA	
Długość fali	870 nm	
Typ modulacji	Modulacja częstotliwościowa	
Częstotliwość nośna	Nadajnik: Kanał audio 1: 7.35 MHz; Kanał audio 2: 8.10 MHz; Kanał audio 3: 8.55 MHz; Kanał audio 4: 9.15 MHz; Kanał sterowania: 6.45 MHz; Odbiornik: Kanał języka podstawowego: 1.95 MHz; Kanał tłumaczenia: 2.25 MHz	
Dopuszczalny kąt	Pionowo: 90°, Poziomo: 120°	
Kąt emisji	Pionowo: 90°, Poziomo: 120°	
Zakres pokrycia	7m (promień)	
Wejście	Złącze mikrofonu XLR-4-31 (do wpinania opcjonalnych mikrofonów TS-903 lub TS-904)	
Wyjście	Głośnik odsłuchowy: 8Ω, 0.2W; Słuchawki: mini jack x 2	
Sygnalizator LED (TS-901/TS-902)	Wskaźnik aktywności mikrofonu (miga gdy stanowisko jest poza zasięgiem komunikacji) Wskaźniki głosowania 1-3 (miga gdy stanowisko jest poza obszarem komunikacji lub gdy bateria jest słaba) Wskaźnik mocy (miga gdy stanowisko jest poza obszarem komunikacji lub gdy bateria jest słaba)	Wskaźnik aktywności mikrofonu (miga gdy stanowisko jest poza zasięgiem komunikacji) Wskaźnik mocy (miga gdy stanowisko jest poza obszarem komunikacji lub gdy bateria jest słaba)
Żywotność baterii	Ok. 10 godzin (gdy używana jest w pełni naładowana bateria BP-900 ze stosunkiem zabierania głosu) do trybu 'stand by' równym 1-2)	
Temperatura pracy	0°C do 40°C	
Wykończenie	Płyta wierzchniowa: ABS, szary metalik, pomalowana, pół polysk	
Wymiary	210 x 65.9 x 152	
Waga	640g	630g
Opcje	Mikrofon: TS-903, TS-904 (do wyboru); Bateria litowa jonowa BP-900 Zasilacz AC AD-0910	

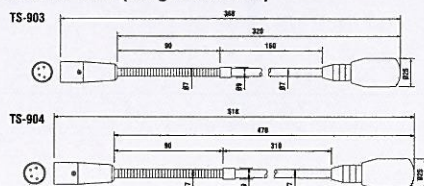
Model TS-905/907

Nadajnik/odbiornik podczerwieni



Model	TS-905
Zasilanie	24V DC (zasilane z opcjonalnego TS-900 lub TS-800)
Pobór prądu	Maksymalnie 100mA
Długość fali	870nm
Typ modulacji	Modulacja częstotliwościowa
Częstotliwość nośna	Nadajnik: Kanał audio 1: 7.35 MHz; Kanał audio 2: 8.10 MHz; Kanał audio 3: 8.55 MHz; Kanał audio 4: 9.15 MHz; Kanał sterowania: 6.45 MHz; Odbiornik: Kanał języka podstawowego: 1.95 MHz; Kanał tłumaczenia: 2.25 MHz
Dopuszczalny kąt	Pionowo: 150° (75° + 75°), Poziomo: 360°
Kąt emisji	Pionowo: 150° (75° + 75°), Poziomo: 360°
Zakres pokrycia	7m
Terminal złączeniowy	Złącze typu BNC
Sygnalizator LED	Moc
Temperatura pracy	0°C do +40°C
Wykończenie	Obudowa: PC, filtr dla widzialnej części światła; Podstawa: ABS, czarna
Wymiary	Ø 120 x 71.3mm
Waga	230g
Akcesoria	Uchwyt montażowy x 1, uchwyt montażowy na statyw x 1
Opcja	Statyw mikrofonowy (rozmiar gwintu W 5/16")

Model TS-903 (mikrofon standardowy), Model TS 904 (długi mikrofon)



Model	TS-903	TS-904
Typ	Mikrofon elektretowy pojemnościowy	
Kierunkowość	Kierunkowy	
Impedancja	1.8k Ω	
Czułość	-37 dB (1kHz, 0dB = 1V/Pa)	
Sygnalizator LED	Sygnalizator aktywności mikrofonu (pierścieniowy)	
Pasma przenoszenia	100 - 13,000Hz	
Złącze wyjściowe	Złącze typu XLR-4-32	
Wykończenie	Gęsia szyjka: stal nierdzewna, czarny; Inne: ABS, czarny	
Waga	90g	105g
Przeznaczenie	Stanowiska Przewodniczącego/Delegata: TS-801, TS-802, TS-901, TS-902	

Wyposażenie dodatkowe

Bateria litowo-jonowa BP-900 (CE)/BP-900

BP-900 to bateria litowo-jonowa z możliwością wielokrotnego doładowywania zaprojektowana do użycia wyłącznie ze stanowiskami TS-801, TS-802, TS-901 i TS-902



Model	BP-900
Napięcie nominalne	7.4V DC
Pojemność nominalna	1700mAh
Temperatura pracy	0°C do +40°C
Wymiary	71.6 (H) x 20.4(W) x 37.6 (G) mm
Waga	95g
Akcesoria	Pokrywa ochronna (zainstalowana fabrycznie)

Ładowarka baterii BC-900

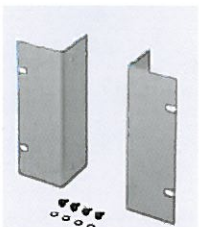
BC-900 to ładowarka baterii przeznaczona do ładowania baterii BP-900 (opcja) używanych w stanowiskach Przewodniczącego lub Delegata. Pozwala na jednoczesne ładowanie do 8 baterii w łącznym czasie około 5 godzin.



Model	BP-900
Zasilanie	100-240V AC, 50/60Hz (zasilana z zasilacza AC, (akcesoria))
Pobór prądu	Maksymalnie AC2A
Czas ładowania	Okolo 5 godzin
Pojemność ładowarki	8 baterii BP-900 (opcja)
Sygnalizator LED	Status ładowania (zielony: bateria pełna, czerwony: ładuje) Sygnalizator zasilania
Temperatura pracy	0°C do +40°C
Wykończenie	Obudowa: stalowa, czarna, pomalowana Przegrody baterii: tworzywo PPO, czarne
Wymiary	240 (S) x 70 (W) x 115 (G) mm
Waga	Jednostka: 1.1kg, zasilacz AC: 520g
Akcesoria	Zasilacz AC (długość kabla: 1.5m kabla DC, 2 metry dołączanego kabla AC)x1

Uchwyt montażowy do rack'a MB-TS900

Uchwyt montażowy do rack'a MB-TS900 został zaprojektowany wyłącznie do użycia z jednostkami centralnymi TS-800 oraz TS-900 systemu konferencyjnego TOA. MB-TS900 ma wysokość 4U i może być montowany w szafie rack (standardu EIA).



Model	MB-TS900
Wykończenie	Stalowa płytki, szary metalik, pomalowana, pół polysk
Wymiary	65.5 (S) x 177 (W) x 61 (G)mm
Waga	680g
Akcesoria	Śruby montażowe do rack'a x 4, podkładki montażowe x 4

Zasilacz AC AD-0910

Zasilacz AD-0910 obsługuje stanowiska Przewodniczącego TS-801 i TS-901 oraz Delegata TS-802 i TS-902.



Model	AD-0910
Zasilanie	100-240V AC, 50/60Hz
Wyjście	9V DC, 1 A
Składowa zmienna napięcia	100mV (p-p)
Pobór mocy	400mA AC, Wejście 100V
Długość kabla	1.8m
Wtyczka	RC6705 środek '+'
Temperatura pracy	0°C do +40°C
Wykończenie	Obudowa: stop PC/ABS, czarna
Waga	190g
Akcesoria	Kabel zasilający AC (2m) x1

Rozdzielacz sygnału YW-1022 (dla 2 wyjść), YW-1024 (dla 4 wyjść)

YW-1022, YW-1024 to rozdzielacze sygnału, które mogą pracować w zakresie częstotliwości od 1.6 do 1.000MHz (wykluczając 50 do 70MHz). Łatwy sposób przekazywania mocy.



Model	YW-1022	YW-1024
Zakres częstotliwości	1.6 – 1.000 MHz (wykluczając 50-70MHz)	
Tłumienie rozdzielacza sygnału	4.5 dB ± 3dB (pomiędzy każdym wejściem i wyjściem rozdzielacza)	8.5 dB ± 3 dB (pomiędzy każdym wejściem i wyjściem rozdzielacza)
Impedancja wejścia/wyjścia	75 Ω	
Złącza koncentryczne	Mixing terminal: BNC, sposób przekazywania mocy (poniżej 30V DC, poniżej 2 A); Rozdzielacz 1 i 2 (YW-1022), 1-4 (YW-1024), terminale: BNC, sposób przekazywania mocy (poniżej 30V, poniżej 1 A)	
Temperatura pracy	-10°C do + 50°C	
Wykończenie	ABS, szary	
Wymiary	75 (S) x 122 (W) x 34 (G) mm	
Waga	105g	120g